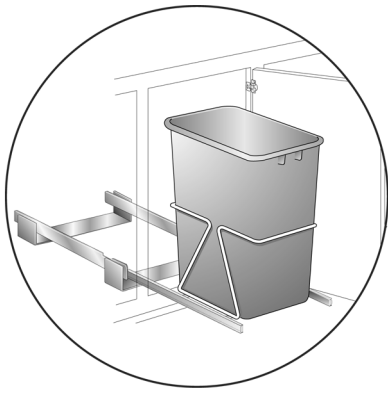


THESE INSTRUCTIONS SHOULD NOT BE FAXED OR REPRODUCED ON A DIGITAL COPIER. AMERICAN WOODMARK CORPORATION PROVIDES THESE INSTRUCTIONS ON AN "AS IS" BASIS AND DISCLAIMS ANY AND ALL LIABILITY FOR ANY INACCURACIES, OMISSIONS OR TYPOGRAPHICAL ERRORS CAUSED BY ANY THIRD PARTY'S EQUIPMENT. When you use these instructions, you are consenting to be bound by the provisions in this paragraph. These instructions provide an illustrative method for installing American Woodmark Corporation ("AWC") cabinets and/or accessories. AWC's instructions are not intended to address every possible contingency that might be encountered during installation or to endorse the use of any particular tools. AWC HEREBY EXPRESSLY DISCLAIMS ALL LIABILITY FOR ANY CLAIMS FOR INJURY OR DEATH RELATED TO OR BASED UPON THE USE OF THESE INSTALLATION INSTRUCTIONS AND ANY INSTALLATION INSTRUCTIONS OTHERWISE PROVIDED BY AWC.

ESTAS INSTRUCCIONES NO SE DEBEN ENVIAR POR FAX NI SE DEBEN REPRODUCIR EN UNA COPIADORA DIGITAL. AMERICAN WOODMARK CORPORATION PROPORCIONA ESTAS INSTRUCCIONES "TAL COMO ESTAN" Y RENUNCIA A CUALQUIER Y A TODA RESPONSABILIDAD POR CUALQUIER FALTA DE PRECISION, OMISION O ERROR TIPOGRAFICO CAUSADO POR EL EQUIPO DE TERCERAS PERSONAS. Al utilizar estas instrucciones, usted está aceptando estar sujeto a las disposiciones contenidas en este párrafo. Estas instrucciones proporcionan un método ilustrativo para instalar los gabinetes y/ o accesorios de American Woodmark Corporation ("AWC"). Las instrucciones de AWC no tienen por objeto resolver toda contingencia posible que pudiera presentarse durante la instalación ni recomendar el uso de una herramienta en particular. POR LA PRESENTE, AWC RENUNCIA EXPRESAMENTE A TODA RESPONSABILIDAD POR CUALQUIER RECLAMACION POR LESIONES O FALLECIMIENTO DERIVADOS DEL USO DE ESTAS INSTRUCCIONES DE INSTALACION Y DE OTRAS INSTRUCCIONES DE INSTALACION QUE AWC HAYA PROPORCIONADO DE ALGUNA OTRA FORMA.



AMERICAN WOODMARK
C O R P O R A T I O N



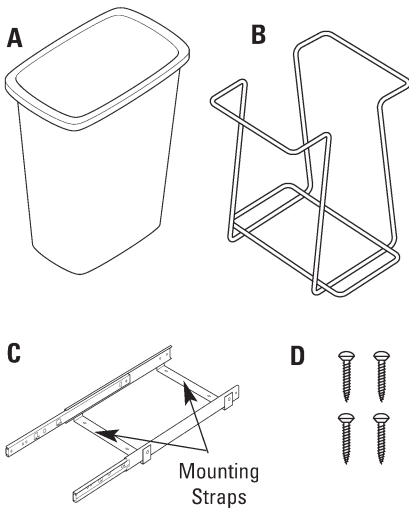
SLIDING SINGLE & DOUBLE WASTE BINS

Installation Instructions

Inspect all parts and read all instructions prior to beginning assembly and installation.

Parts Included

- A. Waste Bin
- B. Wire Cage
- C. Sliding Base Assembly
- D. Mounting Screw Package



Tools Required

- I. Phillips screwdriver

Optional

- I. Drill with 1/16" bit for pilot holes
- II. Pencil

Product Assemblies

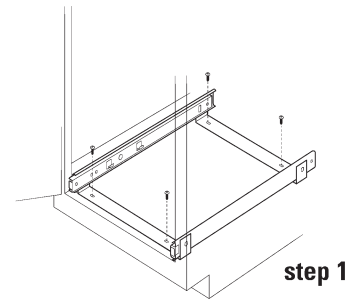
Single Bin Units Double Bin Units

- | | |
|------------|------------|
| PSW9-1-20 | PSW15-2-20 |
| PSW12-1-30 | PSW15-2-35 |
| PSW12-1-35 | PSW18-2-30 |
| PSW15-1-20 | PRC12-2-27 |
| PSW18-1-30 | R110 |
| R101 | |

Step 1 Place sliding base assembly on cabinet floor, in desired position. Position front Mounting Strap against the back edge of the cabinet face frame. If installing in a frameless cabinet, measure 1/2" to 3/4" back from front of cabinet opening, and align sliding base assembly parallel to cabinet opening. Close door to make sure the assembly will not hold cabinet door open. Also, check to see if unit will clear the door opening when fully extended. Once position is determined, fasten in place using four mounting screws provided and a Phillips head screwdriver.

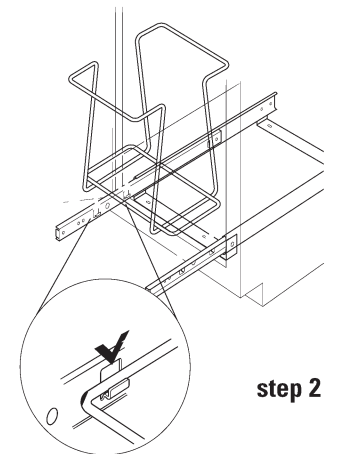
Optional Step:

Mark placement of mounting holes with a pencil, remove sliding base assembly and drill pilot holes for fastening screws. Place sliding base assembly back into position and fasten with the provided screws.



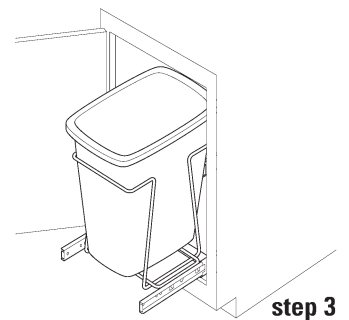
Step 2 - Single Bin

If sliding members are fully extended, return to closed position. Hold the wire cage over the sliding base assembly so that the cage aligns with the clip retainer built into the side of the sliding members. The waste bin will sit perpendicular to the cabinet opening. Pushing firmly, lower wire cage into clip retainers until fully seated. Insert bin into cage to complete the installation.

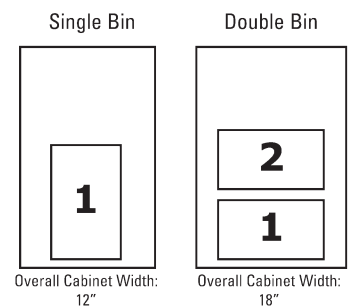


Step 2 - Double bin

If sliding members are fully extended, close unit so that the rear cage clip retainer—built into the side of the sliding members—are inside the cabinet. Beginning with the rear-most wire cage, hold the cage over the sliding base assembly so that the cage aligns with the clip retainer. The bins will sit parallel to cabinet opening. Pushing firmly, lower wire cage into clip retainers until fully seated. Close unit completely and install front-most wire cage in the same manner. Insert bins into cages to complete the installation.



Top View



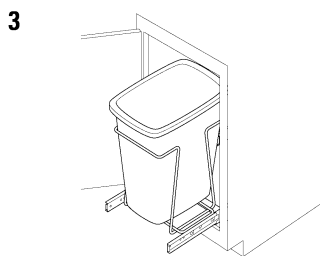
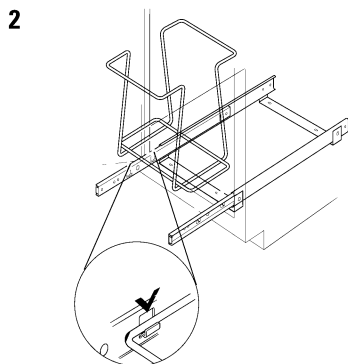
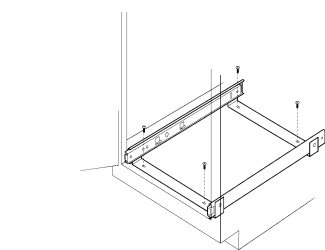
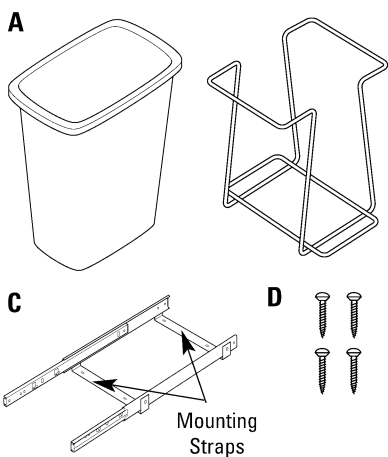
Real Solutions
For Real Life.™

KNAPE & VOGT MANUFACTURING COMPANY

P.O. Box 191, Muncie, IN 47308

0.899.6536 • 765.288.8730 • Fax 765.288.0851 • www.kv.com

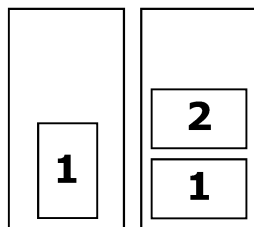
RN-R101/110EFS 02/03
VS-8 12/03



Vue en Plan Vista Superior

Poubelle unique
Basurero sencillo

Poubelles jumelées
Basurero doble



Largeur totale de l'armoire: 12 po

Largeur totale de l'armoire: 18 po

NOTICE DE MONTAGE

Poubelles coulissantes uniques ou jumelées

Inspectez toutes les pièces et lisez toutes les instructions avant de procéder à l'assemblage et à l'installation.

Liste des pièces

- A. Poubelle
- B. Cadre en fil métallique
- C. Support de glissières et glissières
- D. Vis de fixation

Outils nécessaires

- Tournevis étoile

Méthode facultative

- Perceuse et foret de 1/16 po pour trous de guidage
- Crayon

Ces instructions conviennent aux produits suivants

Poubelles Uniques	Poubelles Jumelées
PSW9-1-20	PSW15-2-20
PSW12-1-30	PSW15-2-35
PSW12-1-35	PSW18-2-30
PSW15-1-20	PRC12-2-27*
PSW18-1-30	R110
R101	

Étape 1

Placez le support de glissières (C) sur la surface inférieure de l'armoire, à la position désirée. Alignez l'avant du support de glissières avec l'arrière du cadre de la porte. Si l'armoire est sans cadre, positionnez le support à environ 1/2 po à 3/4 po de l'avant de la surface inférieure de l'armoire (ouverture de la porte), en alignant les glissières avec l'ouverture de la porte. Fermez la porte pour vous assurer que les glissières n'empêchent pas la porte de fermer complètement. Assurez-vous également que les glissières peuvent sortir complètement, sans interférer avec la porte. Lorsque la position est déterminée, fixez les deux supports de glissières en position avec les quatre vis de fixation.

Méthode facultative :

Marquez la position des vis. Percez des trous de guidage et fixez les supports de glissières avec les vis.

Étape 2 - Poubelle unique

Placez les glissières en position fermée. Déposez le cadre en fil métallique (B) sur les pinces de retenue intégrées aux glissières. Pressez fermement le cadre vers le bas, afin de le fixer solidement dans les pinces. Insérez ensuite la poubelle (A) dans le cadre en fil métallique, en position perpendiculaire à l'ouverture de la porte. Ceci complète le montage.

Étape 2 - Poubelles jumelées

Placez les glissières afin que les quatre pinces de retenue avant, intégrées aux glissières, soient situées juste à l'extérieur de l'armoire. Déposez un des cadres en fil métallique (B) sur les pinces de retenue arrière et pressez le cadre fermement vers le bas, afin de le fixer solidement dans les pinces arrière. Procédez de la même manière pour le cadre en fil métallique avant. Insérez ensuite les poubelles (A) dans les deux cadres en fil métallique. Ceci complète le montage.

INSTRUCCIONES DE INSTALACIÓN

Basureros deslizables sencillos y dobles

Inspeccione todas las piezas y lea todas las instrucciones antes de comenzar con el armado y la instalación.

Lista de piezas

- A. Basurero
- B. Soporte de alambre
- C. Ensamblaje de base deslizable
- D. Paquete de tornillos de montaje

Herramientas necesarias

- Destornillador Phillips

Opcional

- Usando una broca que mide 0,16 cm., taladre los agujeros guía
- Lápiz

Ensamblajes del producto

Unidades sencillas	Unidades dobles
PSW9-1-20	PSW15-2-20
PSW12-1-30	PSW15-2-35
PSW12-1-35	PSW18-2-30
PSW15-1-20	PRC12-2-27*
PSW18-1-30	R110
R101	

Paso 1

Coloque el ensamblaje de base deslizable en el piso del gabinete, en la posición deseada. Posicione el estribo de montaje frontal contra el borde posterior del armazón de la parte frontal del gabinete. Si está instalando dentro de un gabinete sin armazón, tome una medida de entre 1,27 cm. a 1,91 cm. detrás de la parte frontal de la abertura del gabinete, y alinee el ensamblaje de base deslizable de manera que quede paralelo a la abertura del gabinete. Cierra la puerta para asegurarse que el ensamblaje no causará que la puerta del gabinete quede abierta. También, verifique que la unidad pueda atravesar libremente la entrada de la puerta cuando está completamente extendida. Una vez que la posición correcta haya sido determinada, sujete en el lugar correcto usando los cuatro tornillos de montaje provistos y un destornillador Phillips.

Paso opcional: Marque el lugar donde colocará los agujeros de montaje con un lápiz, quite el ensamblaje de base deslizable y taladre los agujeros guía para los tornillos. Coloque el ensamblaje de base deslizable de regreso a su posición y sujete con los tornillos provistos.

Paso 1 - Basurero Sencillo

Si las piezas deslizables están extendidas completamente, regréselas a la posición cerrada. Sujete el soporte de alambre por encima del ensamblaje de base deslizable de manera que el soporte se alinee con el clip de retención integrado al lado de las piezas deslizables. El basurero quedará en una posición perpendicular a la abertura del gabinete. Empujando con fuerza, baje el soporte de alambre a los clips de retención hasta que esté asentado completamente. Introduzca la unidad al soporte de alambre para completar la instalación.

Paso 2 - Basurero doble

Si las piezas deslizables están extendidas completamente, cierra la unidad de manera que el clip de retención posterior del soporte-integrado al lado de las piezas deslizables-esté a dentro del gabinete. Comenzando con el soporte de alambre en la posición posterior, sujete el soporte por encima del ensamblaje de base deslizable de manera que el soporte se alinee con el clip de retención. Las unidades quedarán en una posición paralela a la abertura del gabinete. Empujando con fuerza, baje el soporte de alambre a los clips de retención hasta que esté asentado completamente. Cierra la unidad completamente e instale el soporte de alambre en la posición frontal de la misma manera. Introduzca los basureros a los soportes de alambre para completar la instalación.