

THESE INSTRUCTIONS SHOULD ONLY BE PRINTED USING ADOBE ACROBAT AND SHOULD NOT BE FAXED OR REPRODUCED ON A DIGITAL COPIER. AMERICAN WOODMARK CORPORATION PROVIDES THESE INSTRUCTIONS ON AN "AS IS" BASIS AND DISCLAIMS ANY AND ALL LIABILITY FOR ANY INACCURACIES, OMISSIONS OR TYPOGRAPHICAL ERRORS CAUSED BY THE USER'S EQUIPMENT OR BY ANY THIRD PARTY'S EQUIPMENT.

ESTAS INSTRUCCIONES SOLO SE DEBEN IMPRIMIR USANDO ADOBE ACROBAT Y NO SE DEBEN ENVIAR POR FAX NI SE DEBEN REPRODUCIR EN UNA COPIADORA DIGITAL. AMERICAN WOODMARK CORPORATION PROPORCIONA ESTAS INSTRUCCIONES "TAL COMO ESTAN" Y RENUNCIA A CUALQUIER Y A TODA RESPONSABILIDAD POR CUALQUIER FALTA DE PRECISION, OMISION O ERROR TIPOGRAFICO CAUSADO POR EL EQUIPO DEL USUARIO O POR EL EQUIPO DE TERCERAS PERSONAS.



AMERICAN WOODMARK
C O R P O R A T I O N

Installation Instructions

Read carefully before you begin installation

Dummy Drawer Front Fastener (DDF)

Provides a means to secure false drawer fronts to cabinet.

Contents

- 2 Sets DDF Fasteners
- 8 Screws

Tools Needed

- Ruler
- Straight Edge
- Pencil
- Screw Driver
- Drill
- 3/32" Drill Bit
- Safety Glasses

Procedure

1 Locate DDF Fastener Male on frame as shown. Place part against lower horizontal with the lip of the part overlapping the front edge of the frame. Drill pilot holes 3/32" diameter, 3/8" deep. Attach each part with 2 screws provided. See Figure 1.

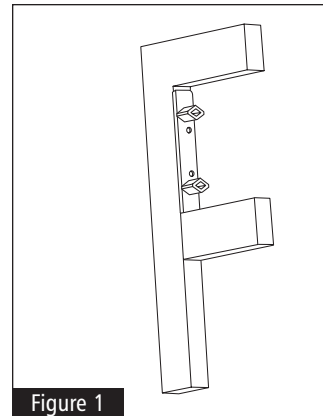


Figure 1

2 On the back side of the drawer front draw a line diagonally from corner to corner, 2 places. Draw a line at the intersection to locate the center of the drawer front, as shown. See Figure 2

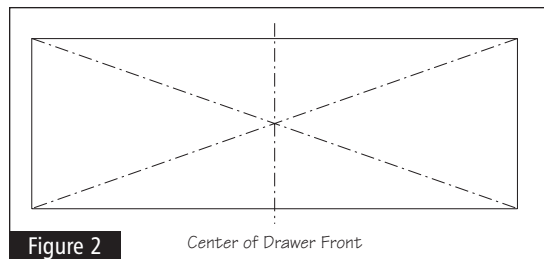


Figure 2

Center of Drawer Front

3 Measure the inside width of the drawer opening on the cabinet frame. Subtract 1/2" from this measurement then divide by 2. Mark a line on each side of the drawer front this distance from the center of the drawer front. See Figure 3.

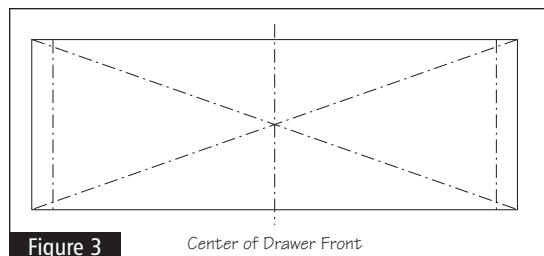


Figure 3

Center of Drawer Front

4 Measure up 1/8" from bottom edge of drawer front and draw a line parallel with bottom edge of the drawer front. Locate one DDF Fastener Female on each side of the drawer front with the edges on the inside of the lines along the sides and bottom of the drawer front, oriented as shown. Drill 3/32" diameter pilot holes, 3/8" deep and attach with screws provided. See Figure 4.

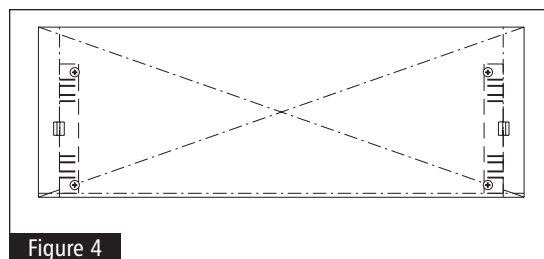


Figure 4

5 Attach drawer front to cabinet by pressing the DDF Fastener Female that is attached to the drawer front over the DDF Fastener Male part that is attached to the cabinet frame. See Figure 5.

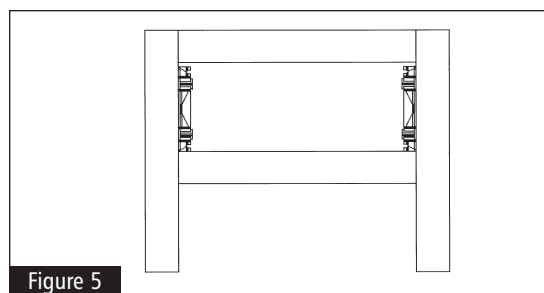


Figure 5

Instrucciones de instalación

Lea con cuidado antes de comenzar la instalación

Sujetador de la cubierta de un cajón falso (DDF)

Proporciona el medio para sujetar las cubiertas de cajones falsos al gabinete.

Contenido

- (2) Paquetes de sujetadores DDF
- (8) Tornillos

Herramientas necesarias

- Regla
- Escuadra
- Lápiz
- Destornillador
- Taladro
- Broca de 3/32"
- Gafas de seguridad

Procedimiento

- 1** Ubique el extremo macho del sujetador DDF en el marco tal como se muestra. Coloque la parte contra la horizontal inferior con el borde de esta parte sobrepuesta al borde frontal del marco. Perfore orificios piloto de 3/32" de diámetro, y 3/8" de profundidad. Sujete cada parte con 2 de los tornillos que se incluyen. Vea la figura 1.
- 2** En la parte posterior de la cubierta del cajón, dibuje una línea diagonal de una esquina a otra, en 2 lugares. Dibuje una línea en la intersección para ubicar el centro de la cubierta del cajón, tal como se muestra. Vea la figura 2.
- 3** Mida el ancho interno de la abertura del cajón en el marco del gabinete. Reste 1/2" a esta medición y después divida entre 2. Marque una línea a cada lado de la cubierta del cajón. Esta distancia es desde el centro de la cubierta del cajón. Vea la figura 3.
- 4** Mida hasta 1/8" desde el borde inferior de la cubierta del cajón y dibuje una línea paralela a el borde inferior de la cubierta del cajón. Coloque un sujetador DDF hembra a cada lado de la cubierta del cajón con los bordes dentro de las líneas que van a los lados y al fondo de la cubierta del cajón y orientadas tal como se muestra. Taladre orificios piloto de 3/32" de diámetro y 3/8" de profundidad, y coloque los tornillos que se incluyen. Vea la figura 4.
- 5** Coloque la cubierta del cajón en el gabinete oprimiendo la parte hembra del sujetador DDF puesta en la cubierta del cajón, sobre la parte macho del sujetador DDF puesta en el marco del gabinete. Vea la figura 5.

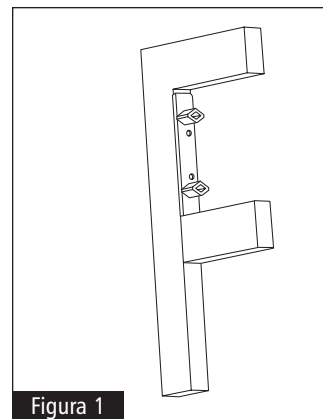


Figura 1

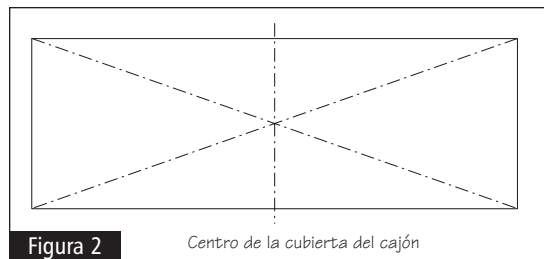


Figura 2

Centro de la cubierta del cajón

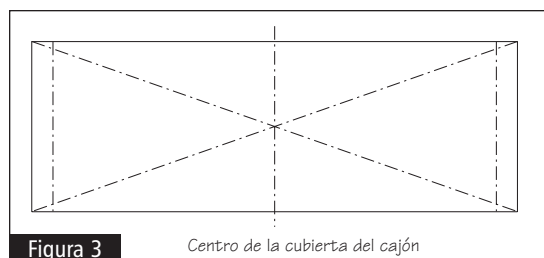


Figura 3

Centro de la cubierta del cajón

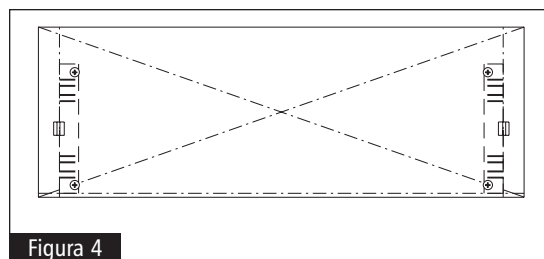


Figura 4

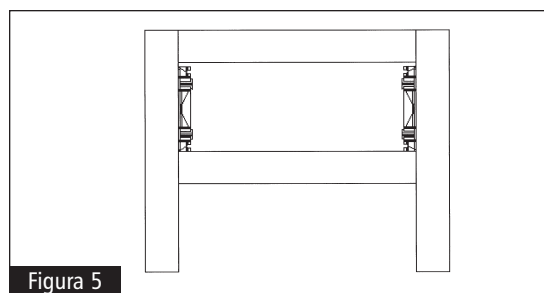


Figura 5