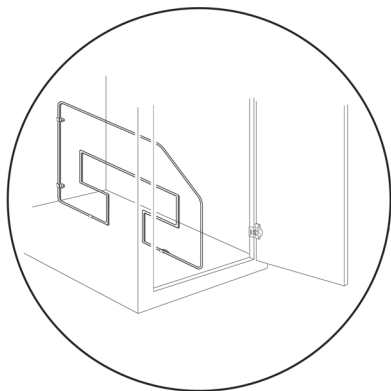


THESE INSTRUCTIONS SHOULD NOT BE FAXED OR REPRODUCED ON A DIGITAL COPIER. AMERICAN WOODMARK CORPORATION PROVIDES THESE INSTRUCTIONS ON AN "AS IS" BASIS AND DISCLAIMS ANY AND ALL LIABILITY FOR ANY INACCURACIES, OMISSIONS OR TYPOGRAPHICAL ERRORS CAUSED BY ANY THIRD PARTY'S EQUIPMENT. When you use these instructions, you are consenting to be bound by the provisions in this paragraph. These instructions provide an illustrative method for installing American Woodmark Corporation ("AWC") cabinets and/or accessories. AWC's instructions are not intended to address every possible contingency that might be encountered during installation or to endorse the use of any particular tools. AWC HEREBY EXPRESSLY DISCLAIMS ALL LIABILITY FOR ANY CLAIMS FOR INJURY OR DEATH RELATED TO OR BASED UPON THE USE OF THESE INSTALLATION INSTRUCTIONS AND ANY INSTALLATION INSTRUCTIONS OTHERWISE PROVIDED BY AWC.

ESTAS INSTRUCCIONES NO SE DEBEN ENVIAR POR FAX NI SE DEBEN REPRODUCIR EN UNA COPIADORA DIGITAL. AMERICAN WOODMARK CORPORATION PROPORCIONA ESTAS INSTRUCCIONES "TAL COMO ESTAN" Y RENUNCIA A CUALQUIER Y A TODA RESPONSABILIDAD POR CUALQUIER FALTA DE PRECISION, OMISION O ERROR TIPOGRAFICO CAUSADO POR EL EQUIPO DE TERCERAS PERSONAS. Al utilizar estas instrucciones, usted está aceptando estar sujeto a las disposiciones contenidas en este párrafo. Estas instrucciones proporcionan un método ilustrativo para instalar los gabinetes y/ o accesorios de American Woodmark Corporation ("AWC"). Las instrucciones de AWC no tienen por objeto resolver toda contingencia posible que pudiera presentarse durante la instalación ni recomendar el uso de una herramienta en particular. POR LA PRESENTE, AWC RENUNCIA EXPRESAMENTE A TODA RESPONSABILIDAD POR CUALQUIER RECLAMACION POR LESIONES O FALLECIMIENTO DERIVADOS DEL USO DE ESTAS INSTRUCCIONES DE INSTALACION Y DE OTRAS INSTRUCCIONES DE INSTALACION QUE AWC HAYA PROPORCIONADO DE ALGUNA OTRA FORMA.



AMERICAN WOODMARK
C O R P O R A T I O N



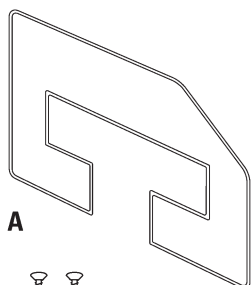
TRAY DIVIDERS

Installation Instructions

Inspect all parts and read all instructions prior to beginning assembly and installation.

Parts Included

- A. Tray Divider
- B. Mounting Clips (4)
- C. Mounting Screw Package



A

B



C

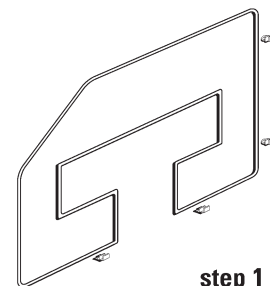
Tools Required

- Phillips Screwdriver
- Measuring Tape
- Pencil
- Carpenter Square
- Drill with 1/16" bit for pilot holes (optional)

Product Assemblies

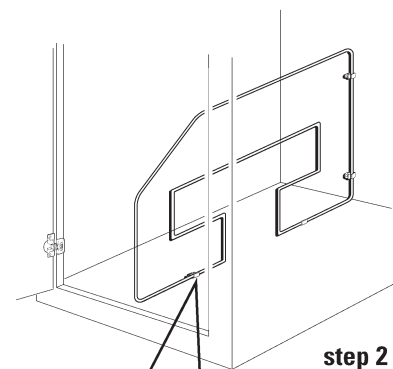
- TD-12-A
- TD-18-A
- TD-12-W
- TD-18-W
- TD-12-R-W
- TD-18-R-W

Step 1 Fit the clips onto divider as shown. Take care to position clips so that the mounting hole is on the same side of the divider for all 4 clips.



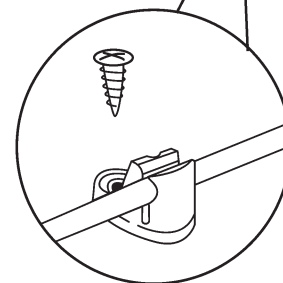
step 1

Step 2 Install tray divider vertical and parallel with inside cabinet sidewall. For most applications, the divider will equally divide the cabinet space. If using more than one divider per cabinet, measure the opening and draw lines on the cabinet floor to position the dividers equally.



step 2

Step 3 Fasten in dividers place using mounting screws (provided) through the hole in the mounting clips into the cabinet floor and back panel. Installation is now complete.



step 3



Real Solutions
For Real Life.™

KNAPE & VOGT MANUFACTURING COMPANY

P.O. Box 191, Muncie, IN 47308

0.899.6535 • 765.288.8730 • Fax 765.288.0851 • www.kv.com

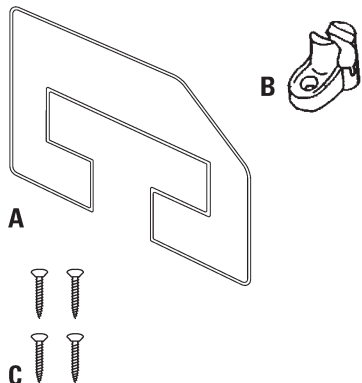
RN-233EFS 03/03
VS-26 12/03

Liste des pièces

- . Séparation de plateau
- . Colliers de fixation (4)
- . Paquet de vis de montage

Lista de partes

- . Divisores de bandeja
- . Clips de montaje (4)
- . Paquete de tornillos de montaje



Outils indispensables

- Tournevis cruciforme
- Mètre à ruban
- Crayon
- Équerre
- Perceuse avec mèche de 1,5 mm (1/16 in.) pour le perçage d'avant-trous (en option)

Herramientas necesarias

- Destornillador Phillips
- Cinta métrica
- Lápiz
- Escuadra de carpintero
- Taladro con una broca que mide 1.6mm para los agujeros pilotos (opcional)

Assemblages

Ensamblaje de productos

- D-12-A
- D-18-A
- D-12-W
- D-18-W
- D-12-R-W
- D-18-R-W

NOTICE DE MONTAGE

Séparation de plateau

Inspectez toutes les pièces et lisez toutes les instructions avant de procéder à l'assemblage et à l'installation.

Étape 1

Insérez les colliers de fixation (voir schéma) Prenez soin de positionner les colliers de fixation de telle façon que leurs trous de montage soient tous du même côté de la séparation.

Étape 2

Installez la séparation de plateau à la verticale et parallèle à la paroi latérale intérieure de l'armoire. Dans la plupart des cas, la séparation divisera uniformément l'espace disponible. En cas d'utilisation de deux séparations ou plus par armoire, mesurez l'ouverture et tracez des repères sur le fond de l'armoire pour que les séparateurs soient espacés uniformément.

Étape 3

Fixez les séparations en place en vissant les vis de montage fournies par les trous des colliers de fixation, dans le fond de l'armoire et le panneau arrière. L'installation est terminée.

INSTRUCCIONES DE

INSTALACIÓN

Divisores de bandeja

Inspeccione todas las piezas y lea todas las instrucciones antes de comenzar con el armado y la instalación.

Paso 1

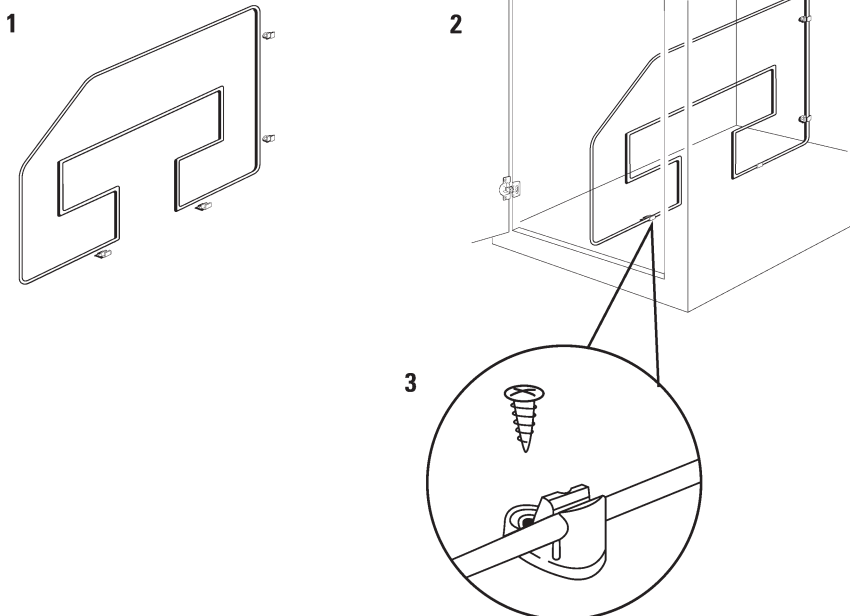
Acomode los clips en el separador de la manera indicada. Tenga cuidado de posicionar los clips de manera que el agujero de montaje se encuentra en el mismo lado del separador para los 4 clips.

Paso 2

Debe instalar los divisores de bandeja de manera vertical y paralela con la pared lateral interior del gabinete. En la mayoría de las aplicaciones, el separador dividirá en partes iguales al espacio del gabinete. Si está usando más de un separador por gabinete, mida la abertura y dibuje líneas en el piso del gabinete para posicionar los divisores de manera uniforme.

Paso 3

Sujete los divisores en el lugar deseado al aplicar los tornillos de montaje (provistos) a través de los agujeros en los clips de montaje y pasando por el piso del gabinete y el panel posterior. La instalación en este punto está completa.



Real Solutions
For Real Life.™

KNAPE & VOGT MANUFACTURING COMPANY

P.O. Box 191, Muncie, IN 47308

899.6535 • 765.288.8730 • Fax 765.288.0851 • www.kv.com

VS-26 12/03