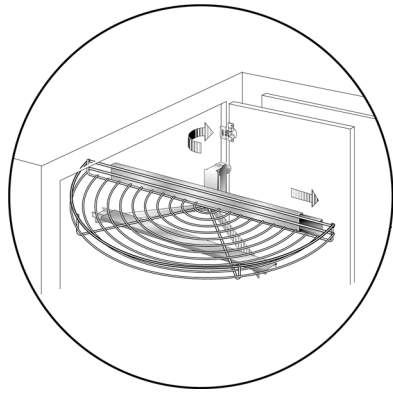


THESE INSTRUCTIONS SHOULD NOT BE FAXED OR REPRODUCED ON A DIGITAL COPIER. AMERICAN WOODMARK CORPORATION PROVIDES THESE INSTRUCTIONS ON AN "AS IS" BASIS AND DISCLAIMS ANY AND ALL LIABILITY FOR ANY INACCURACIES, OMISSIONS OR TYPOGRAPHICAL ERRORS CAUSED BY ANY THIRD PARTY'S EQUIPMENT. When you use these instructions, you are consenting to be bound by the provisions in this paragraph. These instructions provide an illustrative method for installing American Woodmark Corporation ("AWC") cabinets and/or accessories. AWC's instructions are not intended to address every possible contingency that might be encountered during installation or to endorse the use of any particular tools. AWC HEREBY EXPRESSLY DISCLAIMS ALL LIABILITY FOR ANY CLAIMS FOR INJURY OR DEATH RELATED TO OR BASED UPON THE USE OF THESE INSTALLATION INSTRUCTIONS AND ANY INSTALLATION INSTRUCTIONS OTHERWISE PROVIDED BY AWC.

ESTAS INSTRUCCIONES NO SE DEBEN ENVIAR POR FAX NI SE DEBEN REPRODUCIR EN UNA COPIADORA DIGITAL. AMERICAN WOODMARK CORPORATION PROPORCIONA ESTAS INSTRUCCIONES "TAL COMO ESTAN" Y RENUNCIA A CUALQUIER Y A TODA RESPONSABILIDAD POR CUALQUIER FALTA DE PRECISION, OMISION O ERROR TIPOGRAFICO CAUSADO POR EL EQUIPO DE TERCERAS PERSONAS. Al utilizar estas instrucciones, usted está aceptando estar sujeto a las disposiciones contenidas en este párrafo. Estas instrucciones proporcionan un método ilustrativo para instalar los gabinetes y/ o accesorios de American Woodmark Corporation ("AWC"). Las instrucciones de AWC no tienen por objeto resolver toda contingencia posible que pudiera presentarse durante la instalación ni recomendar el uso de una herramienta en particular. POR LA PRESENTE, AWC RENUNCIA EXPRESAMENTE A TODA RESPONSABILIDAD POR CUALQUIER RECLAMACION POR LESIONES O FALLECIMIENTO DERIVADOS DEL USO DE ESTAS INSTRUCCIONES DE INSTALACION Y DE OTRAS INSTRUCCIONES DE INSTALACION QUE AWC HAYA PROPORCIONADO DE ALGUNA OTRA FORMA.



**AMERICAN WOODMARK**  
C O R P O R A T I O N



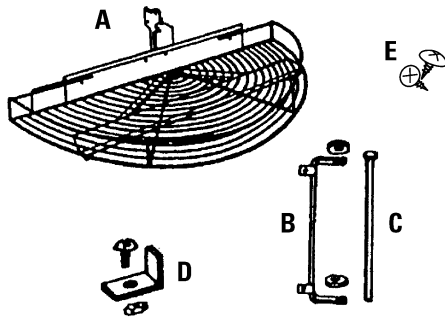
# WIRE HALF MOON GLIDE-OUT LAZY SUSAN

## Installation Instructions

*Inspect all parts and read all instructions prior to beginning assembly and installation.*

### Parts Included

- A. Half-moon shelf assembly
- B. Side C-Hinge
- C. Pin and plastic washers
- D. L-bracket, screw and nut
- E. Mounting screws



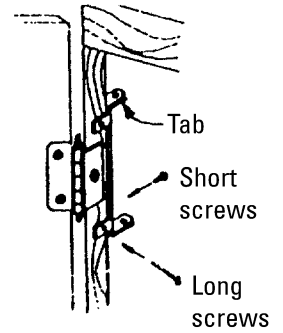
### Tools Required

- Phillips head screwdriver
- Drill with 1/16" bit for pilot holes

### Product Assemblies:

- HM-25-G
- HM-28-G
- HM-34-G

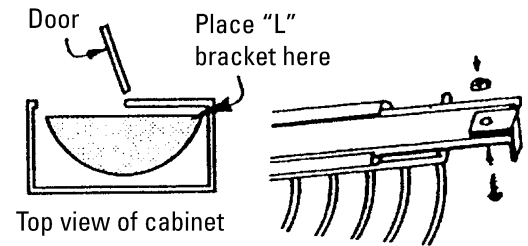
**Step 1** Locate cabinet side for attaching half moon susan shelf. Wrap the C-hinge around the cabinet frame so the tabs hold the pin inside the cabinet. Screw C-hinge into place using two long screws in the side of the cabinet face frame, and 4 short screws into the back of the cabinet face frame.



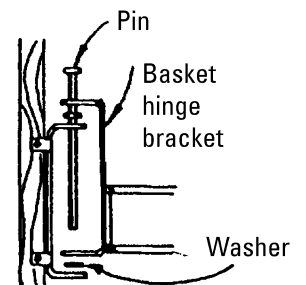
**step 1**

**Step 2** The L-bracket performs as a stop for the slides. The placement of the L-bracket on the slides is opposite the cabinet door opening. Position bracket on small slide member, align holes and fasten in place using small round head screw and nut.

**Step 3** Position plastic washers over holes in the C-hinge. These will ensure smooth operation during shelf pivot movement. Align the holes on the bracket of the half moon shelf assembly with the holes in the C-hinge. Slide pin through all four holes from the top downward.



**step 2**



**step 3**



**Real Solutions**  
For Real Life.™

KNAPE & VOGT MANUFACTURING COMPANY

P.O. Box 191, Muncie, IN 47308

0.899.6535 • 765.288.8730 • Fax 765.288.0851 • www.kv.com

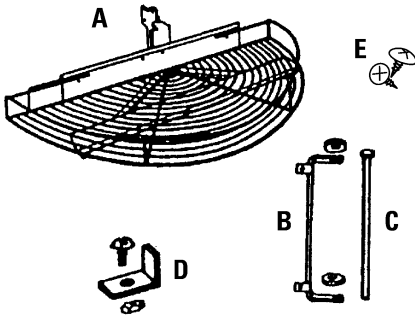
RN-260EFS 04/03  
VS-19 12/03

## Liste des pièces

- . Plateau demi-lune
- . Charnière latérale en C
- . Broche et rondelles en plastique
- . Support en L, vis et écrou
- . Vis de montage

## Lista de partes

- . Ensamblaje del estante de media luna
- . Bisagra en C lateral
- . Clavijas y arandelas de plástico
- . Abrazadera en L, tornillo y tuerca
- . Tornillos de montaje



## Outils indispensables

- Tournevis cruciforme
- Perceuse avec mèche de 1,6 mm (1/16 in.) pour le perçage d'avant-trous

## Herramientas necesarias

- Destornillador Phillips
- Taladro con una broca de 1.6 mm. para los agujeros pilotos

## Assemblages:

### Ensamblajes de Product:

- M-25-G
- M-28-G
- M-34-G



Real Solutions  
For Real Life.™

KNAPE & VOGT MANUFACTURING COMPANY

P.O. Box 191, Muncie, IN 47308

899.6535 • 765.288.8730 • Fax 765.288.0851 • www.kv.com

## NOTICE DE MONTAGE

### Plateau tournant demi-lune coulissant en fil

Inspectez toutes les pièces et lisez toutes les instructions avant de procéder à l'assemblage et à l'installation.

#### Étape 1

Repérez le côté de l'armoire où attacher le plateau tournant demi-lune. Bouclez la charnière en C autour du cadre de l'armoire de telle sorte que les onglets maintiennent la broche à l'intérieur de l'armoire. Vissez la charnière en C en place à l'aide de deux longues vis dans le panneau latéral du cadre avant de l'armoire et de 4 vis courtes dans le panneau arrière du cadre de l'armoire.

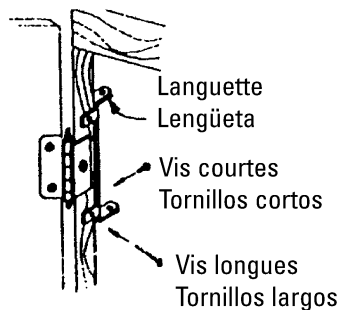
#### Étape 2

Le support en L sert de butée pour les glissières. Le positionnement du support en L sur les glissières est à l'opposé de l'ouverture de la porte d'armoire. Positionnez le support sur le petit membre coulissant, alignez les trous et fixez en place à l'aide d'une petite vis à tête ronde et d'un écrou.

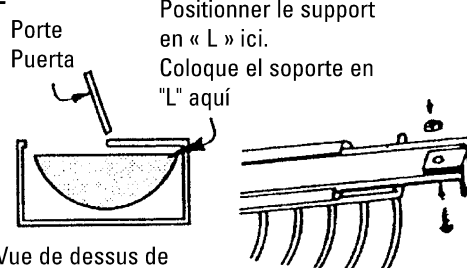
#### Étape 3

Placez les rondelles en plastique sur les trous de la charnière en C. Ces rondelles permettront le libre pivotement du plateau. Alignez les trous du support du plateau demi-lune sur les trous de la charnière en C. Faites coulisser la broche par les quatre trous, du haut vers le bas.

1



2



Vue de dessus de l'armoire  
Vista superior del gabinete

## INSTRUCCIONES DE INSTALACIÓN

### Charola giratoria de alambre deslizante de media luna

Inspeccione todas las piezas y lea todas las instrucciones antes de comenzar con el armado y la instalación.

#### Paso 1

Encuentre el lado del gabinete que se usará para conectar la charola giratoria de media luna. Coloque la bisagra en C alrededor del armazón del gabinete de manera que las lengüetas sujeten la clavija adentro del gabinete. Enrosque la bisagra en C en su lugar usando dos tornillos largos en el lado del armazón de la fachada del gabinete, y con 4 tornillos cortos en la parte posterior de la fachada del armazón del gabinete.

#### Paso 2

La abrazadera en L sirve la función de tope para los deslizadores. La posición sobre los deslizadores de la abrazadera en L es opuesta a la abertura de la puerta del gabinete. Posicione la abrazadera sobre las piezas pequeñas de los deslizadores. Alinee los agujeros y sujete en el lugar apropiado usando el tornillo de cabeza redondeada pequeño y la tuerca.

#### Paso 3

Posicione las arandelas de plástico por encima de los agujeros de la bisagra en C. Estas asegurarán una operación sin problemas durante el movimiento de pivote de la charola. Alinee los agujeros en la abrazadera del ensamblaje del estante de media luna con los agujeros de la bisagra en C. Deslice la clavija a través de todos los agujeros comenzando con la parte superior y continuando hacia abajo.

3

