

THESE INSTRUCTIONS SHOULD ONLY BE PRINTED USING ADOBE ACROBAT AND SHOULD NOT BE FAXED OR REPRODUCED ON A DIGITAL COPIER. AMERICAN WOODMARK CORPORATION PROVIDES THESE INSTRUCTIONS ON AN "AS IS" BASIS AND DISCLAIMS ANY AND ALL LIABILITY FOR ANY INACCURACIES, OMISSIONS OR TYPOGRAPHICAL ERRORS CAUSED BY THE USER'S EQUIPMENT OR BY ANY THIRD PARTY'S EQUIPMENT.

ESTAS INSTRUCCIONES SOLO SE DEBEN IMPRIMIR USANDO ADOBE ACROBAT Y NO SE DEBEN ENVIAR POR FAX NI SE DEBEN REPRODUCIR EN UNA COPIADORA DIGITAL. AMERICAN WOODMARK CORPORATION PROPORCIONA ESTAS INSTRUCCIONES "TAL COMO ESTAN" Y RENUNCIA A CUALQUIER Y A TODA RESPONSABILIDAD POR CUALQUIER FALTA DE PRECISION, OMISION O ERROR TIPOGRAFICO CAUSADO POR EL EQUIPO DEL USUARIO O POR EL EQUIPO DE TERCERAS PERSONAS.



**AMERICAN WOODMARK**  
C O R P O R A T I O N

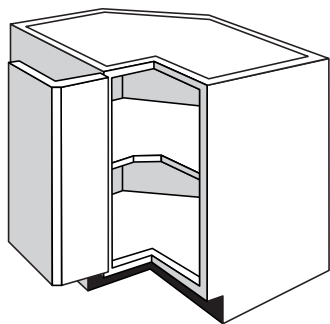
## Installation Instructions

Read carefully before you begin installation

# Easy Reach Replacement Door

### Attention:

It is very important that the replacement door be installed in the same orientation in which the door that is being replaced was removed. Please note the position and attachments of the original door.



This kit allows the replacement of the Easy Reach door that is attached to its mating door by a piano hinge and is not attached directly to the cabinet.

### Contents

- Replacement Door

### Tools Needed

- Drill
- 3/32" drill bit
- Phillips Screwdriver
- Safety Glasses

## Procedure

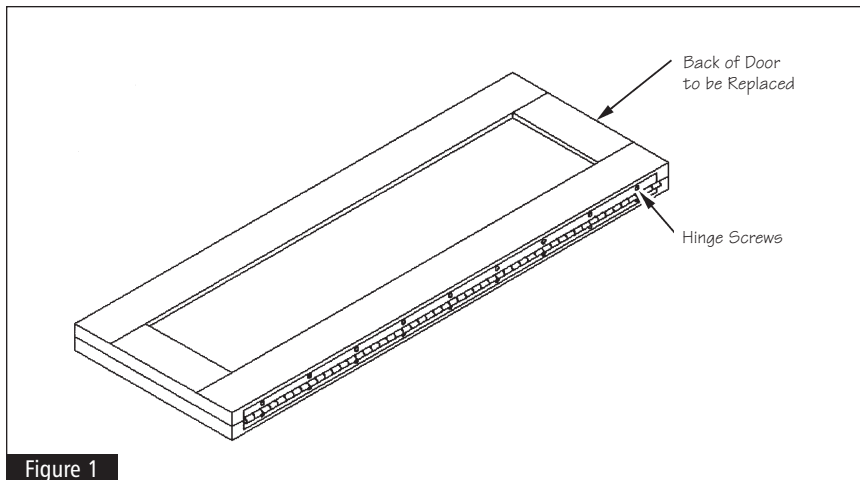


Figure 1

- 1** Remove the Easy Reach door assembly from the cabinet, remove decorative hardware if necessary. Place door assembly onto a smooth surface with doors folded face-to-face as shown in Figure 1.
- 2** Remove the screws from the door that is to be replaced. Be sure not to lose the screws for they will be needed later in these instructions.
- 3** Remove the door to be replaced and place the replacement door in that location. Be sure the replacement door is orientated the same as the old door was before it was removed.
- 4** Holding the hinge in place and using the screw holes in the hinge as guides, drill pilot holes using a 3/32" drill bit. Pilot holes should be 1/2" deep.  
**NOTE:** Wrapping a piece of tape around the drill bit 1/2" from the end will aid in drilling to the correct depth.
- 5** Attach the hinge to the replacement door using the screws that were removed in Step 2.
- 6** Reattach the door assembly onto the cabinet. Reinstall decorative hardware if necessary.

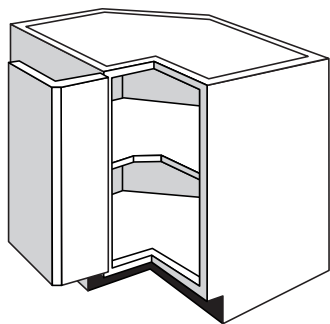
## Instrucciones de instalación

Lea con cuidado antes de comenzar la instalación

# Puerta plegable de reemplazo

### ATENCIÓN:

Es muy importante que instale la puerta de reemplazo con la misma orientación que la puerta original. Es importante observar la posición y los accesorios de la puerta original.



Con este juego usted puede reemplazar la puerta plegable que está fija a su contraparte con una bisagra de piano y que no está fija directamente al gabinete.

### Contenido

- Puerta de reemplazo

### Herramientas necesarias

- Taladro
- Broca de 3/32"
- Destornillador Phillips
- Gafas de seguridad

## Procedimiento

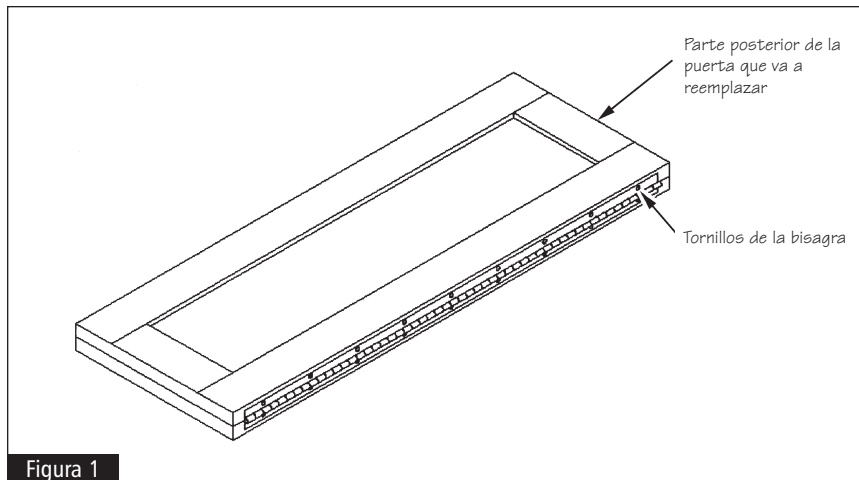


Figura 1

- 1** Retire el ensamblaje de la puerta plegable del gabinete y los decorativos, si es necesario. Coloque el ensamblaje de la puerta en una superficie suave y plegada como se ilustra en la figura 1.
- 2** Retire los tornillos de la puerta que se va a reemplazar y asegúrese de no perder los tornillos, ya que los va a volver a necesitar.
- 3** Retire la puerta que va a reemplazar y coloque la puerta de reemplazo en su lugar. Asegúrese de que la puerta de reemplazo esté orientada de la misma manera que la puerta original.
- 4** Sostenga la bisagra en su lugar y use como guía los agujeros de los tornillos para perforar agujeros guía usando la broca de 3/32" a una profundidad de 1/2".  
**NOTA:** Enrolle un pedazo de cinta alrededor de la broca a 1/2" del extremo a fin de perforar a la profundidad correcta.
- 5** Fije la bisagra a la puerta de reemplazo usando los tornillos que retiró en el paso 2.
- 6** Vuelva a fijar el ensamblaje de la puerta al gabinete y vuelva a instalar los decorativos, si es necesario.