

THESE INSTRUCTIONS SHOULD ONLY BE PRINTED USING ADOBE ACROBAT AND SHOULD NOT BE FAXED OR REPRODUCED ON A DIGITAL COPIER. AMERICAN WOODMARK CORPORATION PROVIDES THESE INSTRUCTIONS ON AN "AS IS" BASIS AND DISCLAIMS ANY AND ALL LIABILITY FOR ANY INACCURACIES, OMISSIONS OR TYPOGRAPHICAL ERRORS CAUSED BY THE USER'S EQUIPMENT OR BY ANY THIRD PARTY'S EQUIPMENT.

ESTAS INSTRUCCIONES SOLO SE DEBEN IMPRIMIR USANDO ADOBE ACROBAT Y NO SE DEBEN ENVIAR POR FAX NI SE DEBEN REPRODUCIR EN UNA COPIADORA DIGITAL. AMERICAN WOODMARK CORPORATION PROPORCIONA ESTAS INSTRUCCIONES "TAL COMO ESTAN" Y RENUNCIA A CUALQUIER Y A TODA RESPONSABILIDAD POR CUALQUIER FALTA DE PRECISION, OMISION O ERROR TIPOGRAFICO CAUSADO POR EL EQUIPO DEL USUARIO O POR EL EQUIPO DE TERCERAS PERSONAS.



**AMERICAN WOODMARK**  
C O R P O R A T I O N

## Installation Instructions

Read carefully before you begin installation

# Peninsula Wall Cabinets

## How to Secure Peninsula Wall (PW) Cabinets to a Ceiling

**WARNING:** Peninsula Wall Cabinets must be fully supported by attaching directly to ceiling joists with appropriate size fasteners. Failure to do so may result in the cabinets falling and causing serious personal injury.

### Tools Needed

- Safety Glasses
- Measuring Tape
- Pencil
- Screwdriver
- Drill
- 3/16" Drill Bit
- 3/32" Drill Bit
- Countersink Bit
- (2) 4" C-Clamps
- Stud Finder (optional)

### Additional Items Needed (not included)

Review installation procedure to determine which of the following items you need for your particular installation.

- (4) #10 x 3" Roundhead Screws and Washers  
or
- (4) #10 x 3-3/4" Flathead Screws
- (4) #8 x 2-1/2" Flathead Screws

## Procedure

**1** Begin by measuring the length and width of your Peninsula Wall Cabinet(s). Measure the width from the front frame. Use those measurements to create an outline (in pencil) on the ceiling where the cabinet will be installed. If the side of the cabinet will also be affixed to a wall, draw vertical marks outlining that location as well. Make sure your lines are square and/or plumb relative to the wall/cabinet to which your Peninsula Wall Cabinet will be connected. See Figure 1.

**2** Determine the location of the ceiling joists to which your Peninsula Wall Cabinet will install. If your ceiling joists run perpendicular to the width (the side-to-side dimension) of your Peninsula Wall Cabinet, you will attach the cabinet by inserting the screws through the cabinet horizontal frames. See Figure 2. If your ceiling joists run parallel with the length of your cabinets, you will insert the screws through the top panel of the cabinet. See Figure 3.

**IMPORTANT:** For parallel ceiling joist applications, the joist must fall toward the center of the cabinet to provide sufficient stability. If the joist is not near the center, additional cross-bracing between your joists is required. If you are unsure how to install cross-bracing, consult a qualified installation contractor.

Continued on next page

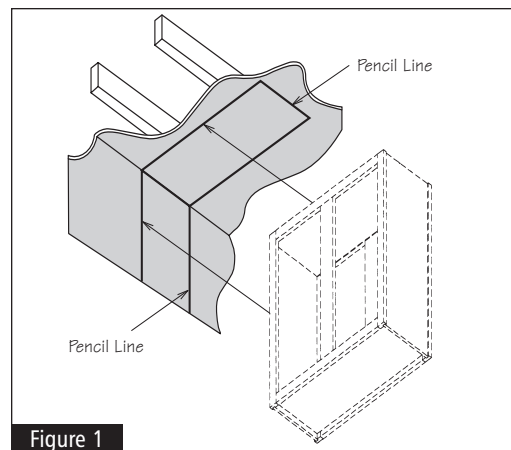


Figure 1

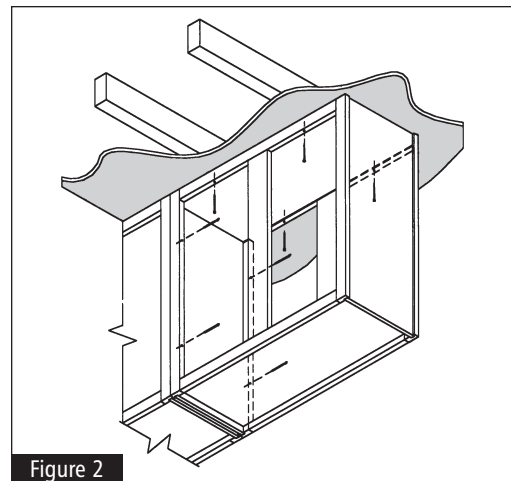


Figure 2

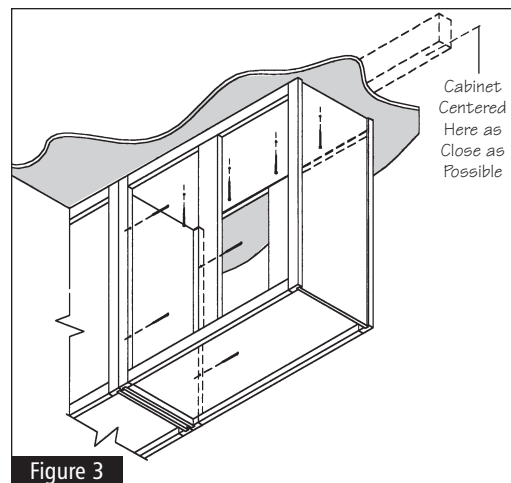


Figure 3

## Peninsula Wall Cabinets

- 3** Locate and mark the ceiling joists where you will be installing your cabinets. Be sure to find and mark the center of each joist.  
**NOTE:** Ceiling joists are typically placed 16" apart. If the cabinet will also attach to a wall, find and mark the wall stud locations.
- 4** Measure and record the distance from the wall or adjoining cabinet to the mark you just made for the center of each joist. Transfer this measurement to the cabinet, marking either the frames or cabinet top panel (as determined in Step 1) at the appropriate spot. Make all measurements from the edge of the front frame. The marks should line up precisely with the center of the joists during installation. This is an important step since a measurement error could result in the cabinet not being securely attached.
- 5** Using a 3/16" drill bit, drill a hole in each of the four locations you just marked. This step is most easily performed while the cabinet is on the floor.
- 6** Remove all doors and shelves from the cabinet. Store them carefully to avoid scratching the finish. Then, with the help of one, or preferably two people, lift the cabinet and carefully position it within the outline you created in Step 1.
- 7** Using a 3/32" drill bit, drill through the pilot holes you just drilled in the frame or top of cabinet approximately 1-1/2" into ceiling joists. You should feel some resistance from the joist during the drilling process for all four holes.
- 8** If attaching the cabinet through the top cabinet panel (as determined in Step 2), use #10 x 3" roundhead screws with an appropriate sized washer. If attaching through the horizontal frames, use #10 x 3-1/2" flathead screws. Do not fully tighten the screws at this time.  
**IMPORTANT:** If the wallboard is two layers thick, or when installing on lath and plaster ceilings, choose screws long enough to ensure you penetrate the ceiling joist by at least 1-1/2".
- 9** If attaching the Peninsula Wall Cabinet to another cabinet, once you have the ceiling attachment screws in place and firm, but not fully tightened, clamp the front frames of the cabinets together using C-clamps. Make sure the face frames are flush. Using a 3/16" bit, drill a hole through the Peninsula Wall Cabinet frame vertical. Using the pilot hole just created, use a 3/32" bit to drill a smaller pilot hole approximately 1" deep into adjoining cabinet's vertical frame.
- 10** Using a countersink bit, countersink frame holes so the screw heads can be made flush with the frame surface.
- 11** If attaching the Peninsula Wall Cabinet to a wall, use a 3/16" bit to drill a pilot hole in the cabinet at the location of the studs (found in Step 1).
- 12** Fasten cabinets together or attach to wall using #8 x 2-1/2" flathead screws.
- 13** Finish tightening all screws, checking continually to be sure the cabinet is plumb and square. If necessary, use wood shims to address irregularities in the ceiling or wall and correct out of square conditions.

## Instrucciones de instalación

Lea con cuidado antes de comenzar la instalación

# Gabinets de pared en península

## Cómo asegurar los gabinetes de pared en península (PW) al techo

### ADVERTENCIA:

Los gabinetes de pared en península deben estar completamente soportados al fijarlos directamente a las viguetas del techo con sujetadores de tamaño adecuado ya que, de lo contrario, pueden caer y causar lesiones serias.

### Herramientas necesarias

- Gafas de seguridad
- Cinta métrica
- Lápiz
- Destornillador
- Taladro
- Broca de 3/16"
- Broca de 3/32"
- Broca avellanadora
- (2) Abrazaderas en C de 4"
- Localizador de montantes (opcional)

### Otros objetos necesarios (no incluidos)

Revise el procedimiento de instalación para determinar cuáles de los siguientes objetos necesita para su instalación particular.

- (4) Tornillos y arandelas de cabeza redonda n.º 10 x 3"
- o
- (4) Tornillos de cabeza plana n.º 10 x 3-3/4"
- (4) Tornillos de cabeza plana n.º 8 x 2-1/2"

## Procedimiento

**1** Comience midiendo la longitud y el ancho de su gabinete o gabinetes de pared en península. Mida el ancho a partir del marco frontal. Use dichas mediciones para crear un perfil (a lápiz) en el techo en que va a instalar el gabinete. En caso de que la parte lateral del gabinete también vaya a ir fija a la pared, dibuje marcas verticales que perfilen la ubicación. Asegúrese de que sus líneas estén encuadradas y/o a plomo en relación con la pared/gabinete al cual va conectar su gabinete de pared en península. Vea la figura 1.

**2** Determine la ubicación de las viguetas del techo al que va a instalar el gabinete de pared en península. En caso de que las viguetas del techo corran perpendiculares al ancho (dimensión de lado a lado) de su gabinete de pared en península, fije éste insertando los tornillos a través de los marcos horizontales del mismo. Vea la figura 2. En caso de que las viguetas del techo corran paralelas a la longitud de sus gabinetes, inserte los tornillos a través del panel superior del mismo. Vea la figura 3.

**IMPORTANTE:** En caso de que las viguetas del techo corran paralelas, éstas deben caer hacia el centro del gabinete a fin de proporcionar suficiente estabilidad. Sin embargo, en caso de que las viguetas no estén cerca del centro, necesitará colocar refuerzos en forma de cruz entre los montantes. En caso de que no esté seguro de cómo instalar el refuerzos, consulte a un contratista calificado en instalaciones.

Continúa en la siguiente página

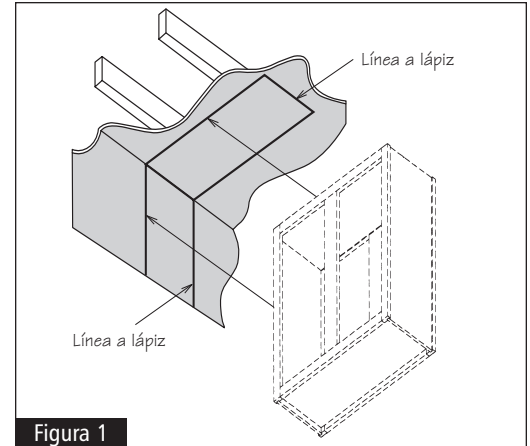


Figura 1

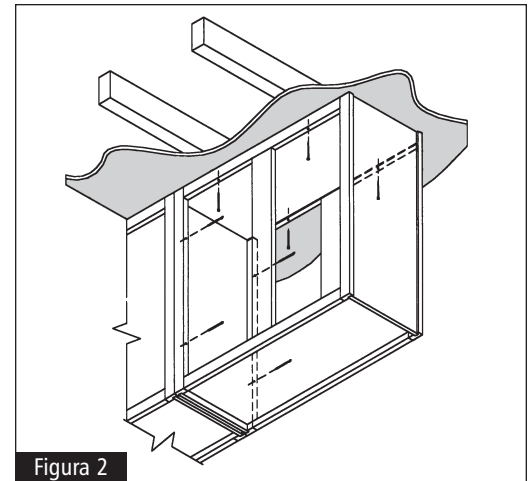


Figura 2

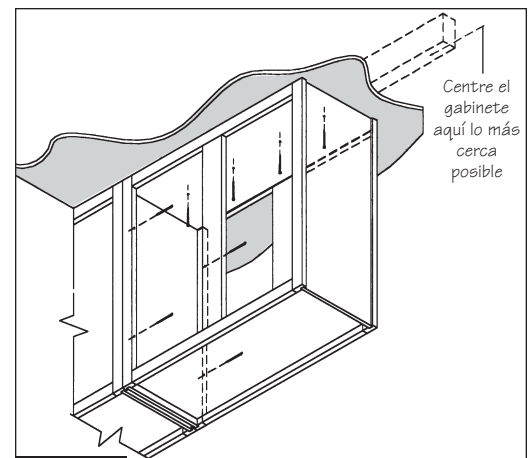


Figura 3

## Gabinetes de pared en península

- 3** Ubique y marque las viguetas del techo en el que va a instalar los gabinetes. Asegúrese de encontrar y marcar el centro de cada vigueta.
- NOTA:** Por lo general las viguetas del techo están separadas entre sí por 16". En caso de que el gabinete también se vaya a fijar a una pared, busque y marque los montantes.
- 4** Mida y registre la distancia desde la pared o el gabinete adyacente hasta la marca que acaba de hacer en el centro de cada vigueta. Transfiera esta medición al gabinete, haciendo marcas ya sea en los marcos o el panel superior del gabinete (como se determinó el paso 1) en el lugar adecuado. Realice las mediciones desde el borde del marco frontal. Las marcas deben ir alineadas con precisión al centro de las viguetas durante la instalación. Éste es un paso importante, ya que cualquier error en la medición puede provocar que el gabinete no quede bien asegurado.
- 5** Usando una broca de 3/16", perforo un agujero en cada uno de los cuatro lugares que acaba de marcar. Este paso resulta más fácil de hacer mientras el gabinete está en el suelo.
- 6** Retire las puertas y los estantes del gabinete y guárdelos con cuidado para que no raspe el acabado. Luego, con ayuda de una persona o de dos preferentemente, levante el gabinete y colóquelo con cuidado dentro del perfil que creó en el paso 1.
- 7** Usando una broca de 3/32", perforo en los agujeros guía que acaba de hacer en el marco o la parte superior del gabinete penetrando en las viguetas a una profundidad aproximada de 1-1/2". Debe sentir algo de resistencia de la vigueta durante el proceso de perforación en los cuatro agujeros.
- 8** En caso de que vaya a fijar el gabinete a través del panel superior (como se determinó en el paso 2), use tornillos de cabeza redonda n.º 10 X 3" con arandelas del tamaño correcto, pero en caso de que vaya a fijar el gabinete a través de los marcos horizontales, use tornillos de cabeza plana n.º 10 X 3-1/2". Todavía no apriete los tornillos.
- IMPORTANTE:** En caso de que la pared tenga dos capas de grosor, o bien, si va a instalar el gabinete en techos de listón y yeso, asegúrese de que los tornillos sean lo suficientemente largos para que penetren en la vigueta al menos 1-1/2".
- 9** En caso de que vaya a fijar el gabinete de pared en península a otro gabinete, una vez que haya colocado firmemente los tornillos para fijar la unidad al techo (sin apretarlos todavía), una los marcos frontales de los gabinetes con abrazaderas en C. Asegúrese de que los marcos frontales estén alineados.
- Usando una broca de 3/16", perforo un agujero a través del borde vertical del marco del gabinete de pared en península. Usando el agujero guía que acaba de crear, use una broca de 3/32" para perforar un agujero guía más pequeño a una profundidad aproximada de 1" en el marco vertical del gabinete adyacente.
- 10** Usando una broca avellanadora, perforo agujeros en el marco de modo que la cabeza de los tornillos pueda alinearse con la superficie del marco.
- 11** En caso de que vaya a fijar el gabinete de pared en península a una pared, use una broca de 3/16" para perforar un agujero guía en el gabinete en el lugar que ocupan los montantes (que encontré en el paso 1).
- 12** Junte los gabinetes con sujetadores o fíjelos a la pared usando tornillos de cabeza plana n.º 8 X 2-1/2".
- 13** Termine por apretar los tornillos revisando continuamente que el gabinete esté a plomo y encuadrado. En caso necesario, use calzas de madera para corregir las irregularidades del techo o de la pared y de cualquier otra condición irregular.