

THESE INSTRUCTIONS SHOULD ONLY BE PRINTED USING ADOBE ACROBAT AND SHOULD NOT BE FAXED OR REPRODUCED ON A DIGITAL COPIER. AMERICAN WOODMARK CORPORATION PROVIDES THESE INSTRUCTIONS ON AN "AS IS" BASIS AND DISCLAIMS ANY AND ALL LIABILITY FOR ANY INACCURACIES, OMISSIONS OR TYPOGRAPHICAL ERRORS CAUSED BY THE USER'S EQUIPMENT OR BY ANY THIRD PARTY'S EQUIPMENT.

ESTAS INSTRUCCIONES SOLO SE DEBEN IMPRIMIR USANDO ADOBE ACROBAT Y NO SE DEBEN ENVIAR POR FAX NI SE DEBEN REPRODUCIR EN UNA COPIADORA DIGITAL. AMERICAN WOODMARK CORPORATION PROPORCIONA ESTAS INSTRUCCIONES "TAL COMO ESTAN" Y RENUNCIA A CUALQUIER Y A TODA RESPONSABILIDAD POR CUALQUIER FALTA DE PRECISION, OMISION O ERROR TIPOGRAFICO CAUSADO POR EL EQUIPO DEL USUARIO O POR EL EQUIPO DE TERCERAS PERSONAS.



AMERICAN WOODMARK
C O R P O R A T I O N

Installation Instructions

Read carefully before you begin installation

Top Mount Wastebasket Units

Note: These kits can only be installed in a standard 15" or 18" base cabinet.

These instructions describe the installation procedure for the replacement/retrofit of a top-mount wastebasket unit kit.

Contents

- 15" or 18" top mount wastebasket unit (contains all necessary hardware for mounting door onto unit)
- Back mounting clips

Tools Needed

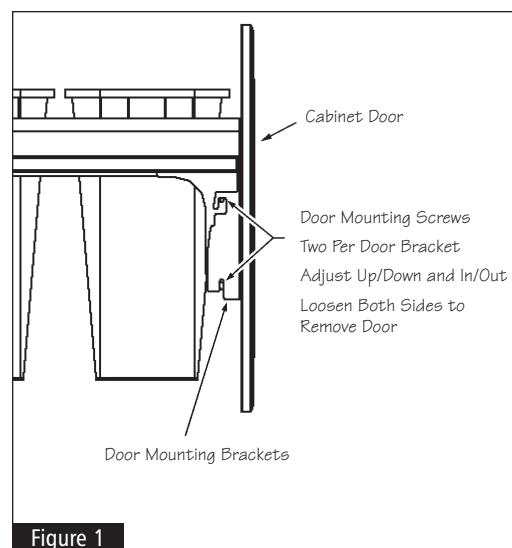
- Safety Glasses
- Screwdriver
- Drill with a 10mm drill bit
- Measuring tape
- Pencil

Additional Items Needed (not included)

- 10-1/2" x #6 self tapping screws

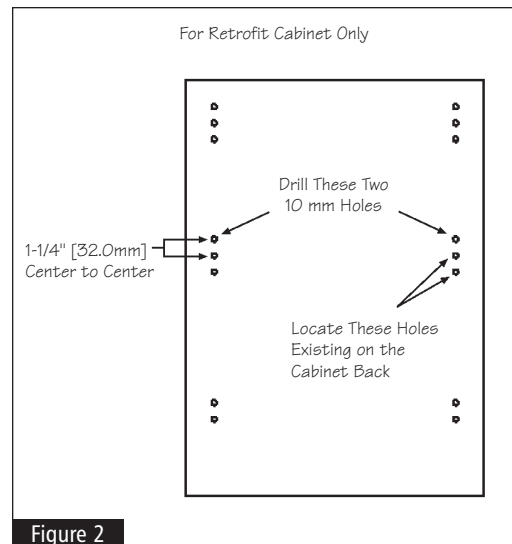
Procedure

- 1** If you are replacing your unit, remove the door by loosening the 4 adjustment screws shown in Figure 1. Leave the door attachment brackets on the door. Then remove the 4 screws that attach the unit rails to the cabinet frame. The existing unit will have to be in an open position to remove these screws (you can also remove the existing unit by disengaging the rails using a tab that appears when the unit is fully opened, and then remove the rail screws after this is completed). The unit should then pull out from the back brackets. If you are retrofitting an existing cabinet, you will need to remove the door from the cabinet, and then remove the hinges from the door by loosening the 2 screws that are on each of the 2 hinges.



- 2** If this is a replacement unit, skip to step 4.

If you are retrofitting an existing cabinet, you will need to drill 2, 10mm holes on 32mm centers above the existing upper set of holes inside of the cabinet. See Figure 2 for the correct location of these holes. Mark the center of each hole, and then drill using a 10mm drill bit.



Continued on the next page

Top Mount Wastebasket Units

3 Next plug both back mounting clips, provided in the kit, into one of the holes drilled in step 2, and the existing hole directly below your drilled hole.

Note: The back brackets are installed correctly when the bracket itself is pointing up.

4 Disengage the left and right rail from the new unit in the kit using the tab that becomes visible when the rail is in an open position. Plug each rail into the back bracket described in step 3. (**Note:** If you are replacing a unit, the back mounting clips will already be installed in the proper location inside the cabinet). You will now need to screw the front of each rail into the face frame of the cabinet. Mark the necessary location for each rail shown in Figure 3. If you are replacing an existing unit, you can use the existing screw holes that were used to install the original unit. Use 1/2" x #6 screws (2 for each rail) to attach both rails to the face frame. **Note:** Make sure that each rail is inset from the face of the front frame by 1/8". This will assure that the stay close mechanism on the glides functions properly!

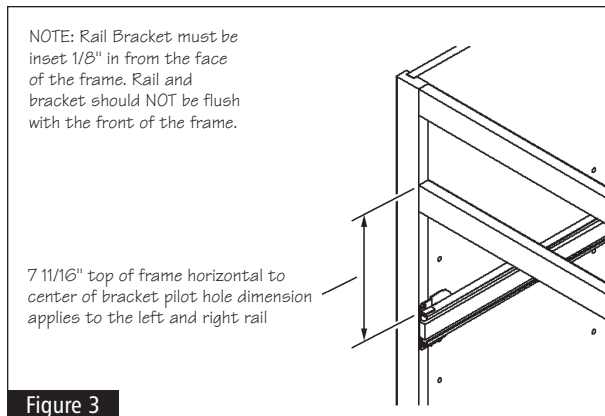


Figure 3

5 Once both rails are installed, slide the unit into the cabinet, making sure that both rails lock into place. If the unit slides roughly, both rails are not locked in the right position.

6 If replacing an existing unit, you can now reattach the door using the already installed door brackets, adjust as needed, and tighten the four screws shown in Figure 1. This completes the installation of the wastebasket kit. If you are retrofitting an existing cabinet, you will need to remove the door mounting brackets from the new unit by loosening the four screws shown in Figure 1. You will need to attach the door brackets onto the door of the cabinet using 3, 1/2" x #6 screws per bracket in the locations shown on Figure 4. Mark the correct measured locations using a pencil before attaching brackets to door. Also note the different bracket locations depending on the overlay of your door (full overlay or standard overlay)—overlay can be determined by measuring the overall height of your door and referring to Figure 4). Once the door brackets are mounted in the correct locations on the door, you can now attach the door, adjust as needed, and tighten the four screws shown in Figure 1.

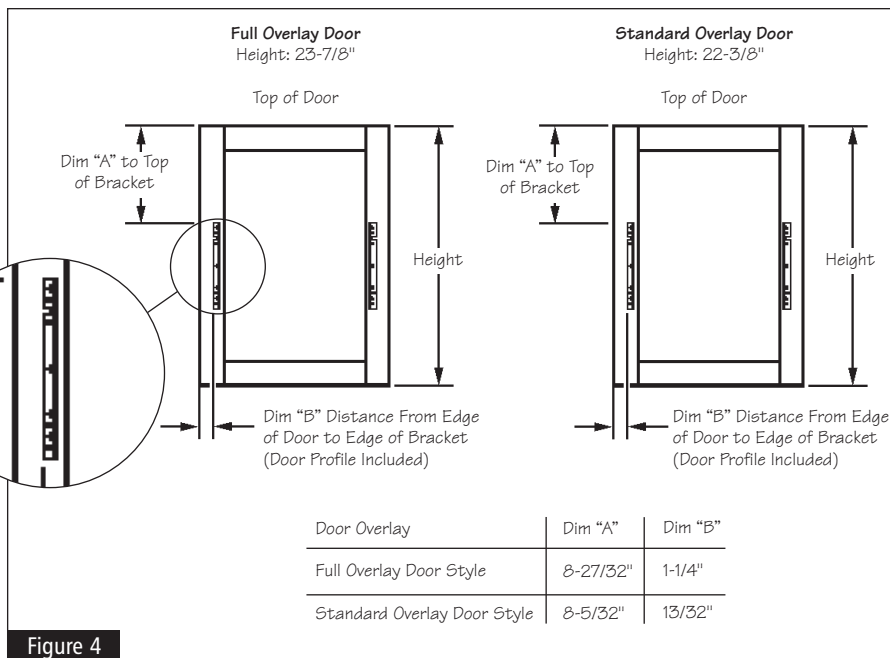


Figure 4

Unidades de cestas de residuos de montaje superior

3 Luego, coloque nuevamente ambas prensas posteriores, proporcionadas en el juego, en uno de los agujeros realizados en el paso 2, y en el agujero existente que se encuentre directamente debajo del mismo.

NOTA: Los soportes posteriores estarán instalados correctamente cuando apunten hacia arriba.

4 Quite los rieles izquierdo y derecho de la unidad nueva usando la trabilla que estará a la vista cuando el riel esté abierto. Coloque cada riel en el soporte posterior instalado en el paso 3 (**Nota:** Si está reemplazando una unidad, las prensas de montaje posterior ya estarán instaladas en la ubicación correcta dentro del gabinete). A continuación, necesitará atornillar el frente de cada riel en el marco frontal del gabinete. Marque la ubicación adecuada para cada riel como se muestra en la figura 3. Si está reemplazando la unidad, puede usar los agujeros que se utilizaron para instalar la unidad original. Use tornillos del n.º 6 de 1/2" (2 para cada riel) para fijar ambos rieles en el marco frontal. **Nota:** asegúrese de que cada riel esté insertado a 1/8" del frente del marco. ¡Esto garantizará que el mecanismo de cierre que está en los deslizadores funcione correctamente!

NOTA: El soporte del riel debe estar a 1/8" de la parte frontal del gabinete. El riel y el soporte no deben estar a ras con la parte frontal del marco.

La distancia de la parte superior de 7 11/16" desde el marco horizontal hasta el centro del agujero guía del soporte se aplica al riel izquierdo y al derecho

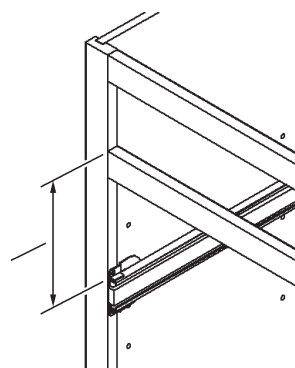


Figura 3

5 Una vez que ambos rieles hayan sido instalados, deslice la unidad en el gabinete, asegurándose de que ambos rieles queden trabados en su lugar. Si la unidad no se desliza correctamente, significará que los rieles no están trabados en la posición correcta.

6 Si está reemplazando una unidad, en este momento puede colocar la puerta nuevamente usando los soportes de la puerta ya instalada: apriete cuanto sea necesario y ajuste los cuatro tornillos como se muestra en la figura 1. Con esto, terminará la instalación del juego de la cesta para residuos. Si está reacondicionando el gabinete, necesitará quitar los soportes de montaje de la puerta de la unidad desajustando los 4 tornillos como se muestra en la figura 1. Necesitará colocar los soportes en la puerta del gabinete usando tres tornillos del n.º 6 de 1/2" por cada soporte en las ubicaciones que se muestran en la figura 4. Marque las ubicaciones correctamente medidas usando un lápiz antes de colocar los soportes en la puerta. También note las diferentes ubicaciones de los soportes según el revestimiento de la puerta (revestimiento completo o estándar; el revestimiento se puede determinar midiendo la altura total de la puerta y siguiendo el procedimiento mostrado en la figura 4). Una vez que los soportes estén montados en las ubicaciones correctas, podrá colocar la puerta, ajustarla como sea necesario y ajustar los cuatro tornillos, como se muestra en la figura 1.

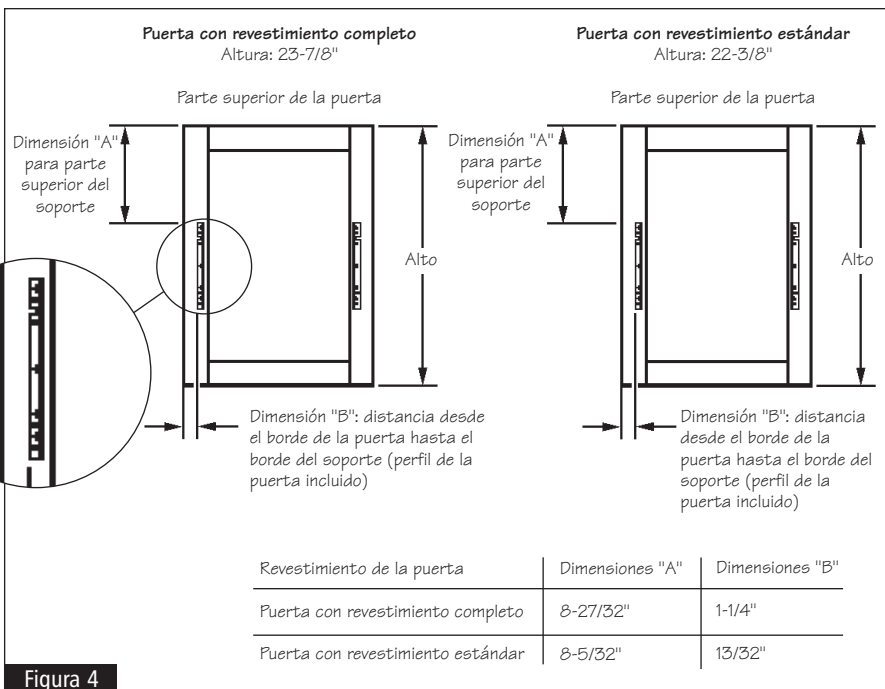


Figura 4