

THESE INSTRUCTIONS SHOULD ONLY BE PRINTED USING ADOBE ACROBAT AND SHOULD NOT BE FAXED OR REPRODUCED ON A DIGITAL COPIER. AMERICAN WOODMARK CORPORATION PROVIDES THESE INSTRUCTIONS ON AN "AS IS" BASIS AND DISCLAIMS ANY AND ALL LIABILITY FOR ANY INACCURACIES, OMISSIONS OR TYPOGRAPHICAL ERRORS CAUSED BY THE USER'S EQUIPMENT OR BY ANY THIRD PARTY'S EQUIPMENT.

ESTAS INSTRUCCIONES SOLO SE DEBEN IMPRIMIR USANDO ADOBE ACROBAT Y NO SE DEBEN ENVIAR POR FAX NI SE DEBEN REPRODUCIR EN UNA COPIADORA DIGITAL. AMERICAN WOODMARK CORPORATION PROPORCIONA ESTAS INSTRUCCIONES "TAL COMO ESTAN" Y RENUNCIA A CUALQUIER Y A TODA RESPONSABILIDAD POR CUALQUIER FALTA DE PRECISION, OMISION O ERROR TIPOGRAFICO CAUSADO POR EL EQUIPO DEL USUARIO O POR EL EQUIPO DE TERCERAS PERSONAS.



AMERICAN WOODMARK
C O R P O R A T I O N

Installation Instructions

Read carefully before you begin installation

Wall Multi-Use Cabinet Shelf (WMCS) or Multi-Purpose Appliance Cabinet Shelf

For Installation of WMCS into WMC Cabinet & MU Shelf into MU Cabinets

This kit adds a support shelf to the bottom inside of cabinet.

Fits

WMCS

WMC2436 Wall Multi-Use Cabinet

MU Shelf Included with Cabinet

MU2421, MU2721 & MU3021
Multi-Purpose Appliance Cabinets

Contents

WMCS

- Wall Multi-Use Shelf
- (2) #8 x 1-1/8" Screws

MU2421, MU2721 & MU3021

- (1) Multi-Purpose Appliance Cabinet
- (1) Multi-Purpose Appliance Cabinet Shelf

Tools Needed

- 5/32" and 3/32" Drill Bit
- Phillips Screwdriver
- Drill

Additional Items Needed (not included)

- (2) #8 x 1-1/8" Wood Screws for Multi-Purpose Appliance Cabinet only

Procedure

- 1** Drill two 5/32" holes through the bottom of the Cabinet. The holes should be drilled 1-1/2" in from each side of the cabinet and 1-1/2" in from the back of the Cabinet. See Figure 1.
- 2** Place the shelf into the cabinet opening by tilting the shelf and then sliding its notches around the cabinet frame.
- 3** Using the two holes drilled in Step 1 as guides, drill two 3/32" holes into the shelf approximately 3/8" deep. Be careful to not drill through the shelf.

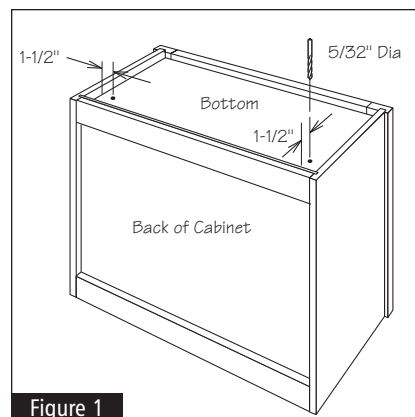


Figure 1

HINT: Wrapping a piece of tape around the drill bit 7/8" from the end (1/2" for cabinet bottom thickness plus 3/8" noted above) will give a visual stopping point for the correct depth to drill.

- 4** Using the two #8 x 1-1/8" screws, secure the shelf to the cabinet bottom.

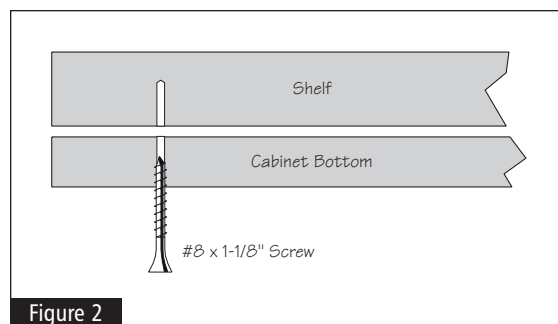


Figure 2

NOTE: The Wall Multi-Use Cabinet and the Multi-Purpose Appliance Cabinet with their shelves are designed to withstand the weight capacity of most commercial microwaves, a load of cookbooks, and many other kitchen items, provided that your cabinet is securely attached. The cabinet must be securely fastened to tall adjacent cabinets, wall and soffit above, if possible. Failure to secure the cabinet can result in the unit's falling off the wall, causing damage to the cabinet and its contents and/or personal injury.

Instrucciones de instalación

Lea con cuidado antes de comenzar la instalación

Estante de gabinete de pared multiusos (WMCS) o estante de gabinete para accesorios multipropósitos

Para la instalación del gabinete WMCS al gabinete WMC & y del estante MU a los gabinetes MU

Este juego contiene un estante de soporte para la parte interior e inferior del gabinete.

Compatibilidad

WMCS

Gabinete de pared multiusos WMC2436

El gabinete incluye un estante MU

Gabinetes de accesorios multipropósitos MU2421, MU2721 & MU3021

Contenido

WMCS

- Estante de pared multiusos
- (2) Tornillos n.º 8 x 1-1/8"

MU2421, MU2721 & MU3021

- (1) Gabinete para accesorios multipropósitos
- (1) Estante de gabinete para accesorios multipropósitos

Herramientas necesarias

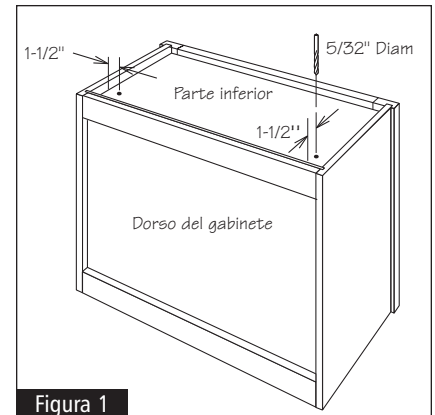
- Broca de 5/32" y de 3/32"
- Destornillador Phillips
- Taladro

Otros objetos necesarios (no incluidos)

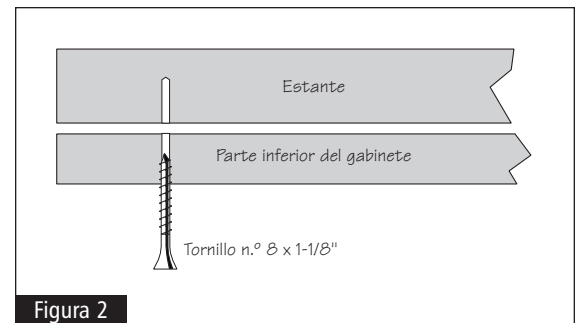
- (2) Tornillos de madera n.º 8 x 1-1/8" exclusivamente para gabinete de accesorios multipropósitos

Procedimiento

- 1** Perfore 2 agujeros de 5/32" a través de la parte inferior del gabinete a una profundidad de 1-1/2" a cada lado del gabinete y también en la parte posterior. Vea la figura 1.
- 2** Coloque el estante en la apertura del gabinete inclinando aquél y deslizando sus muescas alrededor de su marco.
- 3** Usando como guía los dos agujeros que perforó en el paso 1, perfore 2 agujeros de 3/32" en el estante a una profundidad aproximada de 3/8", teniendo cuidado de no atravesarlo.



- 4** Usando los dos tornillos n.º 8 x 1-1/8", asegure el estante a la parte inferior del gabinete.



SUGERENCIA: Enrolle un pedazo de cinta alrededor de la broca a 7/8" de distancia del extremo (a 1/2" en el caso de la parte inferior del gabinete más los 3/8" que se mencionan) para que tenga una referencia visual de la profundidad que debe perforar.

NOTA: El gabinete de pared multiusos y el gabinete de accesorios multipropósitos, junto con sus estantes, están diseñados para soportar el peso de la mayoría de los microondas, varios libros de cocina y muchos otros accesorios de cocina, siempre que el gabinete esté bien fijado. Además de que debe ir bien sujetado a los gabinetes de pared adyacentes, a la pared misma y al plafón, si es posible, ya que de lo contrario la unidad se puede caer, dañándose ésta y sus contenidos, o bien lesionando las personas.