

THESE INSTRUCTIONS SHOULD ONLY BE PRINTED USING ADOBE ACROBAT AND SHOULD NOT BE FAXED OR REPRODUCED ON A DIGITAL COPIER. AMERICAN WOODMARK CORPORATION PROVIDES THESE INSTRUCTIONS ON AN "AS IS" BASIS AND DISCLAIMS ANY AND ALL LIABILITY FOR ANY INACCURACIES, OMISSIONS OR TYPOGRAPHICAL ERRORS CAUSED BY THE USER'S EQUIPMENT OR BY ANY THIRD PARTY'S EQUIPMENT.

ESTAS INSTRUCCIONES SOLO SE DEBEN IMPRIMIR USANDO ADOBE ACROBAT Y NO SE DEBEN ENVIAR POR FAX NI SE DEBEN REPRODUCIR EN UNA COPIADORA DIGITAL. AMERICAN WOODMARK CORPORATION PROPORCIONA ESTAS INSTRUCCIONES "TAL COMO ESTAN" Y RENUNCIA A CUALQUIER Y A TODA RESPONSABILIDAD POR CUALQUIER FALTA DE PRECISION, OMISION O ERROR TIPOGRAFICO CAUSADO POR EL EQUIPO DEL USUARIO O POR EL EQUIPO DE TERCERAS PERSONAS.



AMERICAN WOODMARK
C O R P O R A T I O N

Installation Instructions

Read carefully before you begin installation

Heat Shield Kit (HSK)

For use with white oven cabinets and beside stand-alone ranges

Provides a heat shield for thermo foil or laminate doors and drawer fronts when installed adjacent to an oven cabinet or stand-alone range.

Fits

QM molding in HSK fits an OVD33 or OVS33 but can be trimmed to fit a 30" or 27" oven cabinet. The metal heat shield fits standard base height cabinets.

Contents

- (1) QM molding (wood) for Oven Cabinets
- (2) Metal Heat Shield for Oven Cabinets and Stand-Alone Ranges

Tools Needed

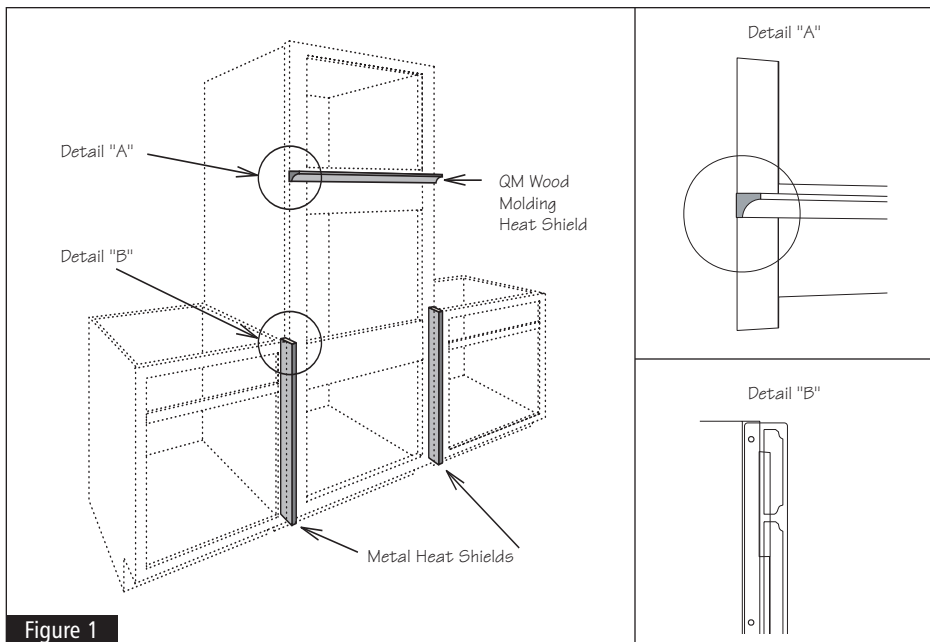
- Phillips Screwdriver
- Drill
- 7/64" Drill Bit
- Fine-Tooth Saw for cutting molding, if required
- Safety Glasses

Additional Items Needed (not included)

- (8) #6 x 1/2" Flat Head Phillips Screws
- (4) 3/4" Wire Brads

Procedure

- 1** Place QM molding under upper doors of the OVD or OVS cabinet as shown Detail "A". Center molding left to right under doors. Be sure molding does not interfere with the doors or necessary cutout requirements for the oven. Attach molding to frame with (4) 3/4" wire brads spaced evenly across molding, being careful not to mar molding. For OVD or OVS cabinets less than 33" wide, measure width of doors from outside to outside and cut molding to same width. Attach with brads, as above.
- 2** Install metal heat shields by placing the heat shield against the edge of the frame of the adjoining base cabinet, as shown in Detail "B". Hold the heat shield even with the front edge of the doors, with the mounting holes of the heat shield over the side of the cabinet frame. Mark the side of the frame through the holes in the heat shield.
- 3** Remove metal heat shield and pre-drill the holes for the (4) heat shield attachment screws. Using the 7/64" drill bit, drill 1/2" deep at each of these locations.
- 4** Attach the metal heat shield with (4) #6 x 1/2" flat head screws. Repeat steps 1 through 3 for the cabinet on the opposite of the oven.



Instrucciones de instalación

Lea con cuidado antes de comenzar la instalación

Juego de protectores contra el calor (HSK)

Para usarse con gabinetes para hornos y al lado de estufas independientes

Contiene protectores contra el calor para las puertas con laminado o lámina térmica, así como para los frentes de los cajones al instalarse en gabinetes para hornos adyacentes o estufas independientes.

Compatibilidad

Las molduras QM del HSK son compatibles con las unidades OVD33 o OVS33, pero se pueden recortar para que quepan en los gabinetes para hornos de 30" o 27". El protector contra el calor de metal es compatible con los gabinetes de base que tienen altura estándar.

Contenido

- (1) Moldura de madera QM para gabinetes para hornos
- (2) Protectores de metal contra el calor para gabinetes para hornos y estufas independientes

Herramientas necesarias

- Destornillador Phillips
- Taladro
- Broca de 7/64"
- Sierra de dientes finos para cortar la moldura, si fuere necesario
- Gafas de seguridad

Otros objetos necesarios (no incluidos)

- (8) Tornillos phillips de cabeza plana n.º 6 x 1/2"
- (4) Clavos sin cabeza para acabado de 3/4"

Procedimiento

- 1** Coloque la moldura QM debajo de las puertas superiores de los gabinetes OVD u OVS como se ilustra en el detalle "A". Centre la moldura de izquierda a derecha debajo de las puertas, asegurándose de que la moldura no interfiera con las puertas o con los recortes para el horno, en caso de que se necesiten. Fije la moldura al marco con (4) clavos sin cabeza para acabados de 3/4" espaciados de manera uniforme a lo largo de la moldura, teniendo cuidado de no estropearla. En el caso de los gabinetes OVD u OVS de menos de 33" de ancho, mida el ancho de las puertas del interior al exterior y corte la moldura según esta medida. Fije las molduras con clavos sin cabeza, según lo anterior.
- 2** Instale los protectores de metal contra el calor colocándolos contra el borde del marco del gabinete de base adyacente, como se ilustra en el detalle "B". Sostenga el protector contra el calor alienándolo con el borde frontal de las puertas y con los agujeros de montaje del protector contra el calor por encima de la parte lateral del marco del gabinete y márquela usando como guía agujeros que perforó en el protector de calor.
- 3** Retire la parte lateral del protector de metal contra el calor y perforo agujeros guía para los (4) tornillos que servirán para fijar el protector contra el calor. Usando la broca de 7/64" perforo en las marcas a una profundidad de 1/2".
- 4** Fije el protector de metal contra el calor con cuatro tornillos de cabeza plana n.º 6 X 1/2". Repita los pasos 1 al 3 en el lado contrario.

