

THESE INSTRUCTIONS SHOULD ONLY BE PRINTED USING ADOBE ACROBAT AND SHOULD NOT BE FAXED OR REPRODUCED ON A DIGITAL COPIER. AMERICAN WOODMARK CORPORATION PROVIDES THESE INSTRUCTIONS ON AN "AS IS" BASIS AND DISCLAIMS ANY AND ALL LIABILITY FOR ANY INACCURACIES, OMISSIONS OR TYPOGRAPHICAL ERRORS CAUSED BY THE USER'S EQUIPMENT OR BY ANY THIRD PARTY'S EQUIPMENT.

ESTAS INSTRUCCIONES SOLO SE DEBEN IMPRIMIR USANDO ADOBE ACROBAT Y NO SE DEBEN ENVIAR POR FAX NI SE DEBEN REPRODUCIR EN UNA COPIADORA DIGITAL. AMERICAN WOODMARK CORPORATION PROPORCIONA ESTAS INSTRUCCIONES "TAL COMO ESTAN" Y RENUNCIA A CUALQUIER Y A TODA RESPONSABILIDAD POR CUALQUIER FALTA DE PRECISION, OMISION O ERROR TIPOGRAFICO CAUSADO POR EL EQUIPO DEL USUARIO O POR EL EQUIPO DE TERCERAS PERSONAS.



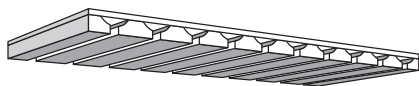
AMERICAN WOODMARK
C O R P O R A T I O N

Installation Instructions

Read carefully before you begin installation

Stem Glass Holder (SGH36U)

For Use With Wine Rack Cabinet (WRC) or Wall Cabinets



This unit provides a storage system for stem glasses under a wine rack cabinet or wall cabinet.

Fits

This unit fits under WRC wine rack cabinets and standard wall cabinets 36", 30" and 18" wide.

Contents

- Stem Glass Holder Unit
- (8) #8 x 1" Pan Head Phillips Screws

Tools Needed

- Drill
- 1/8" Drill Bit
- #2 Phillips Screwdriver
- Saw (Hand)
- Pencil
- Tape Measure
- Safety Glasses

Procedure

TO MOUNT TO 36" WIDE WALL CABINETS:

- 1** Center Stem Glass Holder unit under wall cabinet, making sure mounting strips are against and flush with the bottom panel and behind front frame.
- 2** Using pre-drilled holes in mounting strips (four per strip), pilot drill 1/8" diameter holes to a depth of 3/8" and fasten to the bottom of the cabinet with (8) #8 x 1" Phillips screws. See Figure 1.

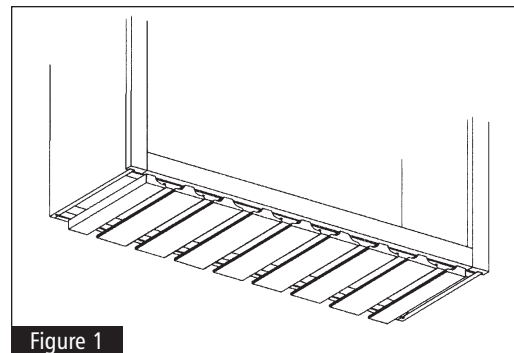


Figure 1

TO MOUNT TO 30" WIDE WALL CABINETS:

- 1** Place Stem Glass Holder unit on flat surface with the mounting strips facing up. Using the screwdriver, remove the first two rails and replace the first (smaller) rail where the second rail was. With pencil, mark each end of both mounting strips. See Figure 2.
- 2** Cut each end of mounting strips off, using marks as guides.
- 3** Center SGH36U unit under your Wall Cabinet by using the two horizontal mounting strips as guides.
- 4** Using pre-drilled holes in mounting strips, pilot drill 1/8" diameter holes to a depth of 3/8" and fasten to the bottom of the cabinet with #8 x 1" Phillips screws.

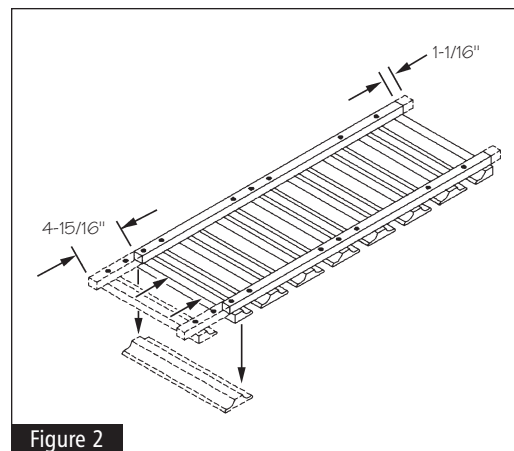


Figure 2

See next page for mounting instructions to 18" wide wall cabinets

Stem Glass Holder

TO MOUNT TO 18" WIDE WALL CABINETS:

- 1** Place Stem Glass Holder unit on flat surface with the mounting strips facing up. Using the screwdriver, remove the first five rails and replace the first (smaller) rail where the fifth rail was. With pencil, mark each end of both mounting strips as shown. See Figure 3.
- 2** Cut each end of mounting strips off using marks as guides.
- 3** Center SGH36U unit under your Wall Cabinet by using the two horizontal mounting strips as guides.
- 4** Holding the unit in place, pilot drill $1/8"$ diameter holes through each straight vertical pre-drilled hole in mounting strips to a depth of $3/8"$ and fasten to the bottom of the cabinet with #8 x 1" Phillips screws.

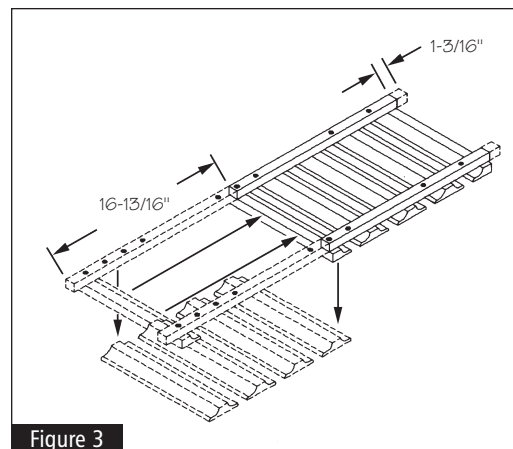


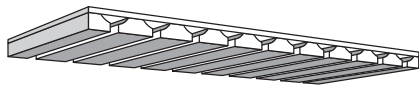
Figure 3

Instrucciones de instalación

Lea con cuidado antes de comenzar la instalación

Soporte invertido para copas (SGH36U)

Para usarse con el gabinete con estantes para botellas de vino (WRC) o con los gabinetes de pared



Esta unidad le proporciona un sistema de almacenaje para copas debajo de un gabinete con estantes para botellas de vino o un gabinete de pared.

Compatibilidad

Esta unidad se puede colocar debajo de los gabinetes con estantes para botellas de vino WRC y de los gabinetes de pared estándar de 36", 30" y 18" de ancho.

Contenido

- Soporte invertido para copas
- (8) Tornillos de cabeza plana de n.º 8 x 1"

Herramientas necesarias

- Taladro
- Broca de 1/8"
- Destornillador Phillips del n.º 2
- Sierra manual
- Lápiz
- Cinta métrica
- Gafas de seguridad

Procedimiento

PARA MONTARLO EN LOS GABINETES DE PARED DE 36" DE ANCHO:

- 1** Centre el soporte invertido para copas debajo del gabinete de pared, asegurándose de que las tiras de montaje estén en contra y alineadas con el panel inferior y detrás del marco frontal.
- 2** Usando los agujeros perforados previamente en las tiras de montaje (cuatro por cada tira), haga agujeros guía de 1/8" de diámetro a una profundidad de 3/8" y sujételas a la parte inferior del gabinete con (8) tornillos Phillips n.º 8 x 1". Vea la figura 1.

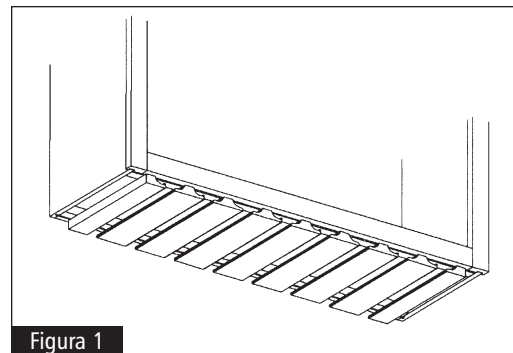


Figura 1

PARA MONTARLO EN LOS GABINETES DE PARED DE 30" DE ANCHO:

- 1** Coloque el soporte invertido para copas en una superficie plana con las tiras de montaje boca arriba. Usando el destornillador, retire los primeros dos rieles y coloque el primero (el más pequeño) en donde estaba el segundo. Marque con lápiz cada uno de los extremos de ambas tiras de montaje. Vea la figura 2.
- 2** Corte el extremo de ambas tiras de montaje usando las marcas como guía.
- 3** Centre la unidad SGH36U debajo de su gabinete de pared usando las dos tiras de montaje horizontales como guía.
- 4** Usando los agujeros perforados previamente en las tiras de montaje, haga agujeros guía de 1/8" de diámetro a una profundidad de 3/8" y sujételas a la parte inferior del gabinete con tornillos Phillips n.º 8 x 1".

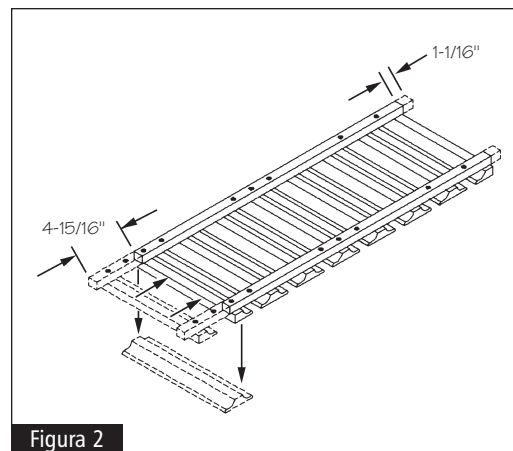


Figura 2

Vea las instrucciones de montaje para los gabinetes de pared de 18" de ancho en la página siguiente.

Soporte invertido para copas

PARA MONTARLO EN LOS GABINETES DE PARED DE 18" DE ANCHO:

- 1** Coloque el soporte invertido para copas en una superficie plana con las tiras de montaje boca arriba. Usando el destornillador, retire los primeros cinco rieles y coloque el primero (el más pequeño) en donde estaba el quinto. Marque con lápiz cada uno de los extremos de ambas tiras de montaje como se ilustra. Vea la figura 3.
- 2** Corte el extremo de ambas tiras de montaje usando las marcas como guía.
- 3** Centre la unidad SGH36U debajo de su gabinete de pared usando las dos tiras de montaje horizontales como guía.
- 4** Sostenga la unidad en su lugar y haga agujeros guía de $1/8"$ de diámetro en cada uno de los agujeros verticales perforados previamente en las tiras de montaje a una profundidad de $3/8"$ y sujételas a la parte inferior del gabinete con tornillos Phillips n.º 8 x 1".

