

THESE INSTRUCTIONS SHOULD ONLY BE PRINTED USING ADOBE ACROBAT AND SHOULD NOT BE FAXED OR REPRODUCED ON A DIGITAL COPIER. AMERICAN WOODMARK CORPORATION PROVIDES THESE INSTRUCTIONS ON AN "AS IS" BASIS AND DISCLAIMS ANY AND ALL LIABILITY FOR ANY INACCURACIES, OMISSIONS OR TYPOGRAPHICAL ERRORS CAUSED BY THE USER'S EQUIPMENT OR BY ANY THIRD PARTY'S EQUIPMENT.

ESTAS INSTRUCCIONES SOLO SE DEBEN IMPRIMIR USANDO ADOBE ACROBAT Y NO SE DEBEN ENVIAR POR FAX NI SE DEBEN REPRODUCIR EN UNA COPIADORA DIGITAL. AMERICAN WOODMARK CORPORATION PROPORCIONA ESTAS INSTRUCCIONES "TAL COMO ESTAN" Y RENUNCIA A CUALQUIER Y A TODA RESPONSABILIDAD POR CUALQUIER FALTA DE PRECISION, OMISION O ERROR TIPOGRAFICO CAUSADO POR EL EQUIPO DEL USUARIO O POR EL EQUIPO DE TERCERAS PERSONAS.

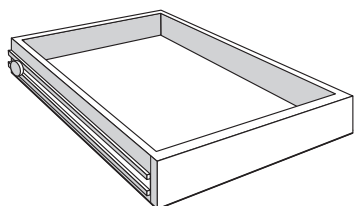


AMERICAN WOODMARK
C O R P O R A T I O N

Installation Instructions

Read carefully before you begin installation

Slide-Out Accessories



Sliding Shelf

Use this kit to add Slide-Out Accessories to base cabinets, 24" deep utility cabinets, or vanity linen cabinets.

Fits

Kit fits base, vanity linen, and utility cabinets with modular 12"– 36" door openings.

Contents

- Appropriate Slide-Out Accessory
- (2) Side Channels (right and left)
- Plug-in Mounted Brackets
- (2) #7 x 5/8" FHP Wood Screws per Shelf

Tools Needed

- Phillips Screwdriver
- Tape Measure
- 7/64" Drill Bit
- 3/8" Drill Bit (for installation in 96" Tall Utility cabinets only)
- Drill
- Safety Glasses

Procedure

- 1** If present, remove plastic hole cover caps from back of cabinet where kit will be installed. Attach the rear plastic bracket to cabinet channel if not already attached. Refer to drawer already in cabinet for installation.

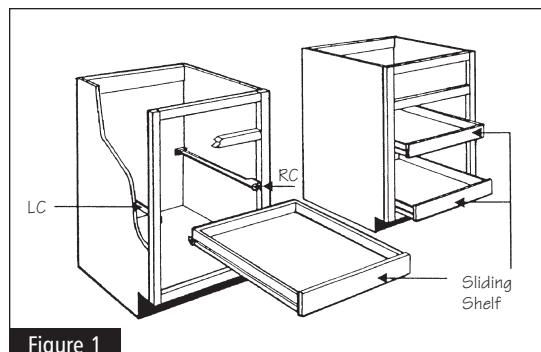


Figure 1

- 2** **BASE CABINETS:**

NOTE: Double Door Base Cabinets with a fixed center stile will require a separate drill template. Please contact your point of purchase.

Place right (RC) channel and left (LC) channel assembly into cabinet. Refer to Figure 2 for right (RC) appearance and position. Push dowels on rear plastic bracket through holes in cabinet back. While in position, fasten each channel to the front cabinet FRAME using the #7 x 5/8" FHP screws. Secure the channels to the front frame through the lower hole of the channel into the factory pre-drilled holes of the frame. The screw head should be flush to the channel.

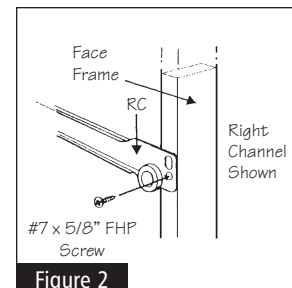


Figure 2

UTILITY & VANITY LINEN CABINETS:

NOTE: When installing slide-out accessories in the lowest position of 96" tall Utility cabinets, the Installer must use a 3/8" drill bit to drill through the lowest two holes in the cabinet back, straight through the spacer and out the back of the cabinet (see Figure 3).

Select location(s) (pre-drilled holes in cabinet back) where you wish to install the slide-out accessory. Measure from the cabinet floor to the bottom hole of the selected location. Measure the same distance from cabinet bottom up on the inside face frame of the cabinet and make a mark. Insert cabinet channel into cabinet per Step 2 base cabinets above. Hold bottom of cabinet channel at mark, with front of channel flush with face of frame. Referring to the illustration above for screw location, pre-drill the face frame with a 7/64" drill bit to a depth of about 5/8" at location where screw will be inserted. Drive screw through channel into frame until head is flush with channel.

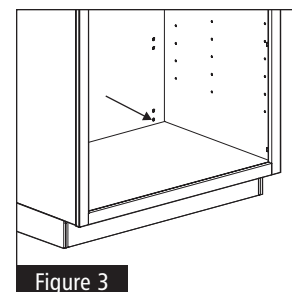


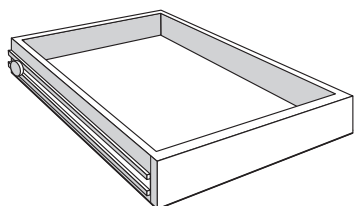
Figure 3

- 3** **ALL:** Insert Slide-Out Accessory into cabinet channels. Rear brackets are self-adjusting by firmly pushing the sliding accessory all the way to the back of the cabinet.

Instrucciones de instalación

Antes de comenzar la instalación, lea atentamente estas instrucciones

Accesorios deslizables



Estante deslizable

Utilice este juego para agregar accesorios deslizables a los gabinetes base, a los gabinetes de despensa de 24 pulgadas de profundidad o a los gabinetes de tocador para prendas blancas.

Compatibilidad

El juego es apto para gabinetes base, gabinetes de tocador para prendas blancas y gabinetes de despensa, con aberturas modulares de 12 a 36 pulgadas.

Contenido

- Accesorio deslizable adecuado
- 2 rieles laterales (derecho e izquierdo)
- Abrazaderas montadas listas para conectarse
- 2 tornillos de madera FHP N.º 7 de 5/8 de pulgada

Herramientas necesarias

- Destornillador Phillips
- Cinta métrica
- Broca de 7/64 de pulgada
- Broca de 3/8 de pulgada (únicamente para instalaciones en gabinetes de despensa altos de 96 pulgadas)
- Taladro
- Gafas de seguridad

Procedimiento

- 1** Si los orificios de la parte posterior del gabinete tienen tapas en la parte en la que va a instalar el juego, retírelas. Fije la abrazadera posterior de plástico al riel del gabinete, si aún no está fija. Para realizar la instalación, vea el cajón ya instalado en el gabinete.

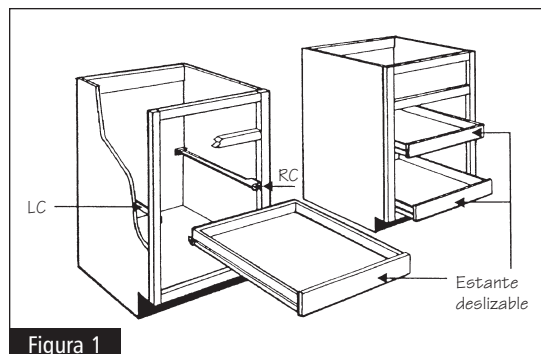


Figura 1

- 2** **GABINETES BASE:**

NOTA: Los gabinetes base con puerta doble y con montante central fijo necesitan una plantilla para perforar separada. Póngase en contacto con la tienda donde realizó la compra.

Coloque el conjunto de los rieles derecho (RC) e izquierdo (LC) en el gabinete. Consulte la figura 2 para ver la apariencia y la posición del riel derecho (RC). Inserte las espigas de las abrazaderas de plástico posteriores en los orificios de la parte trasera del gabinete. Coloque cada uno de los rieles en la posición correcta y atorníllelos al MARCO del gabinete frontal usando los tornillos FHP N.º 7 de 5/8 de pulgada. Asegure los rieles al marco frontal atornillando en el agujero inferior del riel y en los agujeros guía el marco. La cabeza del tornillo debe estar a ras con el riel.

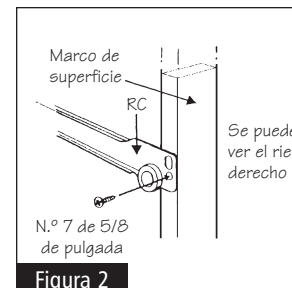


Figura 2

GABINETES DE DESPENSA Y GABINETES DE TOCADOR PARA PRENDAS BLANCAS:

NOTA: Cuando instale accesorios deslizables en la parte inferior de los gabinetes de despensa altos de 96 pulgadas, use una broca de 3/8 de pulgada para realizar los dos agujeros inferiores en la parte trasera del gabinete, directamente a través del espaciador y hacia fuera de la parte trasera del gabinete (vea la figura 3).

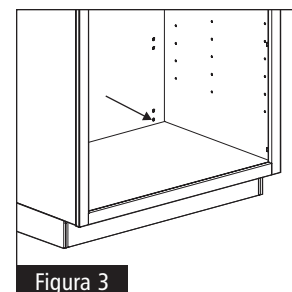


Figura 3

Seleccione el lugar o los lugares (los agujeros guía de la parte posterior del gabinete) en los que desea instalar el accesorio deslizable. Tome la medida desde el piso del gabinete al agujero inferior del lugar que eligió. Mida la misma distancia desde la parte inferior del gabinete que está sobre el marco de la cara interior del gabinete y ponga una marca. Inserte el riel en el gabinete siguiendo el paso 2 anterior para los gabinetes base. Sostenga la parte inferior del riel en la marca, asegurándose de que la parte frontal del mismo esté alineada con la cara del marco. Consulte la ilustración anterior para ver dónde van a quedar los tornillos; perfore previamente el marco de superficie con una broca de 7/64 de pulgada a una profundidad de aproximadamente de 5/8 de pulgada en el lugar en que se va a insertar el tornillo. Atornille el riel en el marco hasta que la cabeza del tornillo quede a ras con el riel.

- 3** **EN TODOS LOS CASOS:**

Inserte el estante deslizable en los rieles del gabinete.