

THESE INSTRUCTIONS SHOULD ONLY BE PRINTED USING ADOBE ACROBAT AND SHOULD NOT BE FAXED OR REPRODUCED ON A DIGITAL COPIER. AMERICAN WOODMARK CORPORATION PROVIDES THESE INSTRUCTIONS ON AN "AS IS" BASIS AND DISCLAIMS ANY AND ALL LIABILITY FOR ANY INACCURACIES, OMISSIONS OR TYPOGRAPHICAL ERRORS CAUSED BY THE USER'S EQUIPMENT OR BY ANY THIRD PARTY'S EQUIPMENT.

ESTAS INSTRUCCIONES SOLO SE DEBEN IMPRIMIR USANDO ADOBE ACROBAT Y NO SE DEBEN ENVIAR POR FAX NI SE DEBEN REPRODUCIR EN UNA COPIADORA DIGITAL. AMERICAN WOODMARK CORPORATION PROPORCIONA ESTAS INSTRUCCIONES "TAL COMO ESTAN" Y RENUNCIA A CUALQUIER Y A TODA RESPONSABILIDAD POR CUALQUIER FALTA DE PRECISION, OMISION O ERROR TIPOGRAFICO CAUSADO POR EL EQUIPO DEL USUARIO O POR EL EQUIPO DE TERCERAS PERSONAS.



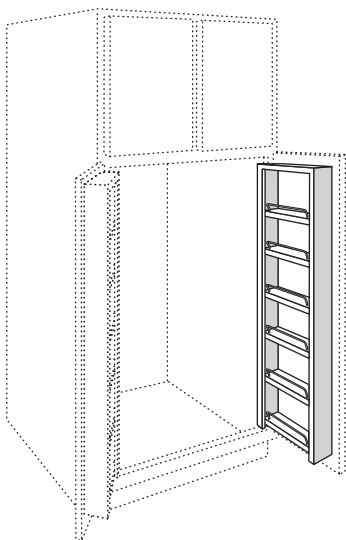
AMERICAN WOODMARK
C O R P O R A T I O N

THESE INSTRUCTIONS SHOULD NOT BE FAXED OR REPRODUCED ON A DIGITAL COPIER. AMERICAN WOODMARK CORPORATION PROVIDES THESE INSTRUCTIONS ON AN "AS IS" BASIS AND DISCLAIMS ANY AND ALL LIABILITY FOR ANY INACCURACIES, OMISSIONS OR TYPOGRAPHICAL ERRORS CAUSED BY ANY THIRD PARTY'S EQUIPMENT. When you use these instructions, you are consenting to be bound by the provisions in this paragraph. These instructions provide an illustrative method for installing American Woodmark Corporation ("AWC") cabinets and/or accessories. AWC's instructions are not intended to address every possible contingency that might be encountered during installation or to endorse the use of any particular tools. AWC HEREBY EXPRESSLY DISCLAIMS ALL LIABILITY FOR ANY CLAIMS FOR INJURY OR DEATH RELATED TO OR BASED UPON THE USE OF THESE INSTALLATION INSTRUCTIONS AND ANY INSTALLATION INSTRUCTIONS OTHERWISE PROVIDED BY AWC.

Installation Instructions

Read carefully before you begin installation

Pantry Door Shelf Unit (PDSK18)



Provides door mounted system for the inside of 18" wide and 36" wide utility cabinets.

Contents

- Pantry Door Shelf Assembly
- (4) #8 x 5/8" Pan Head Wood Screws
- (2) #8 x 1-1/4" Pan Head Wood Screws
- (20) Locking Shelf Clips
- (5) Adjustable Shelves
- (5) Chrome Shelf Guards

Tools Needed

- Drill
- 3/32" Drill Bit
- Phillips Screwdriver
- Tape Measure
- Pencil
- Safety Glasses

Procedure

- 1** Remove the lower door(s) from the utility cabinet frame and place the doors face down on a non-abrasive surface such as a soft cloth. **HINT:** you may want to mark the frame where the hinges are attached to the frame and mark the top of the door. See Figure 1.

NOTE: Do not remove the hinge from the door.

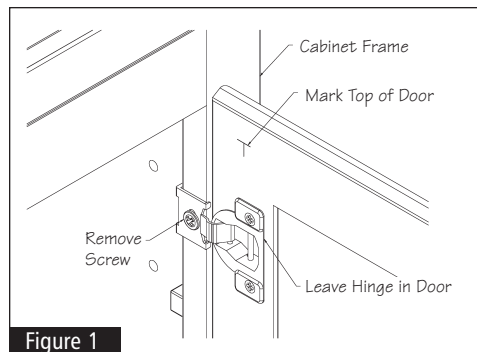


Figure 1

- 2** Position the door shelf assembly onto the back of the door. Be sure the flat (top) end of the door shelf assembly is facing towards the top of the door. Using a tape measure, center the door shelf assembly from side to side and top to bottom on the back of the door. See Figure 2.

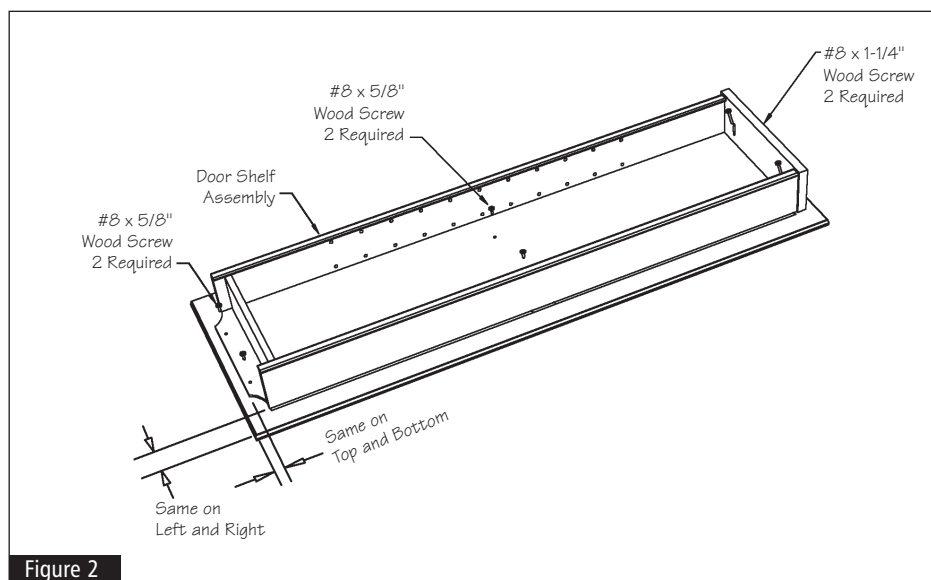


Figure 2

- 3** Using the predrilled holes in the door shelf assembly as guides, mark the back of the door. Remove the door shelf assembly from the back of the door.
- 4** Using a 3/32" drill bit, drill six pilot holes 3/8" deep at the locations marked in Step 3. Be careful not to drill through the front of door.

NOTE: Wrapping a piece of tape around the drill bit 3/8" from the end will aid in drilling to the correct depth.

Continued on the next page

Pantry Door Shelf Unit

- 5** Erase any pencil marks previously made on the back of the door. Reposition the door shelf assembly onto the back of the door and secure with two #8 x 1-1/4" wood screws at the top of the door and two #8 x 5/8" wood screws in the center and two in the bottom of the door.

IMPORTANT: Make sure you use the 5/8" wood screws in the center and at the bottom of the door to avoid damaging the front of the door.

- 6** Reattach the door onto the cabinet using the screws that were removed in Step 1.

- 7** Erase all other pencil marks previously made. Insert the Chrome Shelf Guards into the pre-drilled holes for each shelf. Place the adjustable shelf clips in the holes on the inside of the door shelf assembly at the desired locations. Place the shelves into the shelf clips by pressing down on the shelf. See Figure 3.

NOTE: Be sure to position the shelf with the Chrome Shelf Guards facing upward to keep containers stable when swinging the unit in and out.

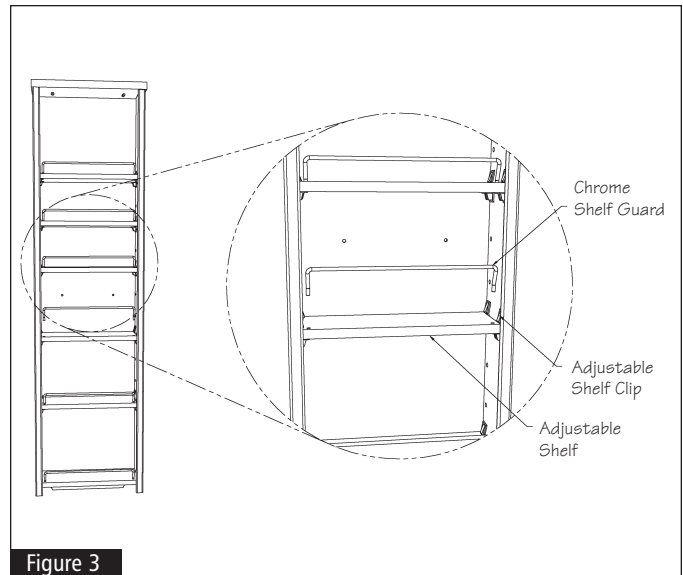


Figure 3

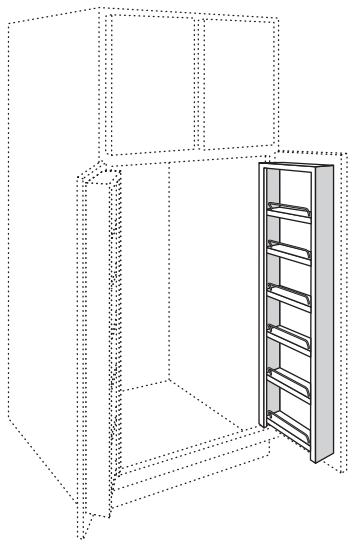
Adjustment of Shelves

To adjust the shelves, use a flat surface such as a flat head screwdriver to press the tab that is above each shelf inward until the shelf will clear the tab and lift the shelf upward. Reposition the clips and replace the shelf.

Instrucciones de instalación

Lea con cuidado antes de comenzar la instalación

Unidad de estante para la puerta del gabinete para despensa (PDSK18)



Es un sistema montado en la puerta para el interior de los gabinetes para despensa de 18" y 36" de ancho.

Contenido

- Ensamblado del estante para la puerta del gabinete para despensa
- (4) Tornillos de madera de cabeza plana n.º 8 x 5/8"
- (2) Tornillos de madera de cabeza plana de n.º 8 x 1-1/4"
- (20) Prensas de seguridad para el estante
- (5) Estantes ajustables
- (5) Guardas de cromo para estantes

Herramientas necesarias

- Taladro
- Broca de 3/32"
- Destornillador Phillips
- Cinta métrica
- Lápiz
- Gafas de seguridad

Procedimiento

- 1** Retire la puerta o las puertas inferiores del marco del gabinete para despensa y póngalas boca abajo en una superficie no abrasiva como puede ser una tela. SUGERENCIA: Le recomendamos poner marcas en el marco en los lugares que ocupan las bisagras en el marco, así como en la parte superior de la puerta. Vea la figura 1.

NOTA: No retire las bisagras de la puerta.

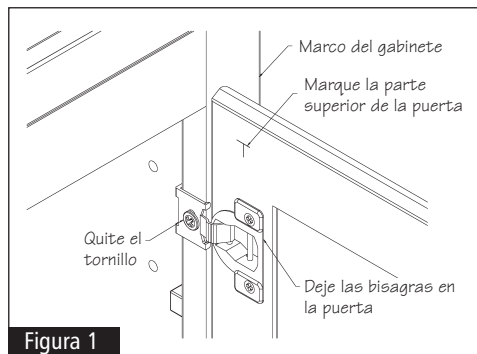


Figura 1

- 2** Coloque el ensamblado del estante para puertas en la parte posterior de la misma. Asegúrese de que el extremo plano del ensamblado del estante para puertas (es decir, la parte superior) esté orientada hacia la parte superior de la puerta. Usando la cinta métrica, centre el ensamblado del estante para puertas de lado a lado y de arriba a abajo en la parte posterior de la puerta. Vea la figura 2.

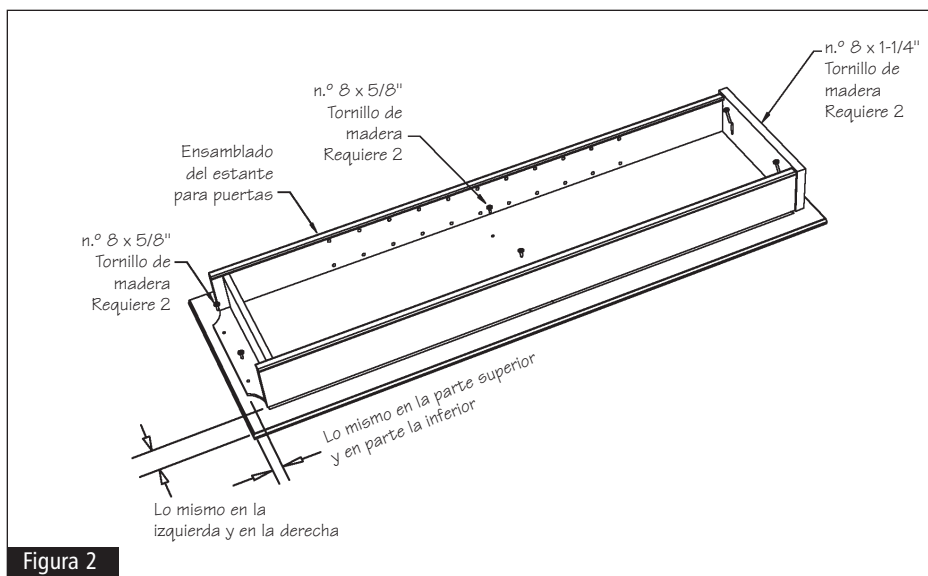


Figura 2

- 3** Usando los orificios que perforó previamente en el ensamblado del estante para puertas como guía, marque la parte posterior de la puerta. Retire el ensamblado del estante para puertas de la parte posterior de la puerta.
- 4** Usando una broca de 3/32", perforo seis agujeros guía en los lugares que marcó en el paso 3 a una profundidad de 3/8". Tenga cuidado de no atravesar el frente de la puerta.

NOTA: Enrole un pedazo de cinta alrededor de la broca a 3/8" del extremo a fin de perforar a la profundidad correcta.

Continúa en la siguiente página

Unidad de del estante para la puerta del gabinete para despensa

5 Borre las marcas de lápiz que hizo en la parte posterior de la puerta. Vuelva a colocar el ensamblado del estante para puertas en la parte posterior de la puerta y asegúrelo con dos tornillos de madera n.º 8 x 1-1/4" en la parte superior de la puerta y con dos tornillos de madera n.º 8 x 5/8" en el centro, y dos más en la parte inferior de la puerta.

IMPORTANTE: Asegúrese de usar los tornillos de madera de 5/8" en el centro y en la parte inferior de la puerta para evitar dañar el frente de la misma.

6 Vuelva a fijar la puerta al en el gabinete usando los tornillos que retiró en el paso 1.

7 Borre las demás marcas de lápiz que hizo. Inserte las guardas de cromo para estantes en los agujeros guía realizados para cada estante. Coloque las prensas para el estante ajustable en los orificios del interior del ensamblado del estante para puertas en los lugares deseados. Introduzca los estantes en las prensas presionando hacia abajo. Vea la figura 3.

NOTA: Asegúrese de ubicar el estante con las guardas de cromo para estantes hacia arriba, a fin de mantener estables los contenedores cuando abra la unidad y la cierre.

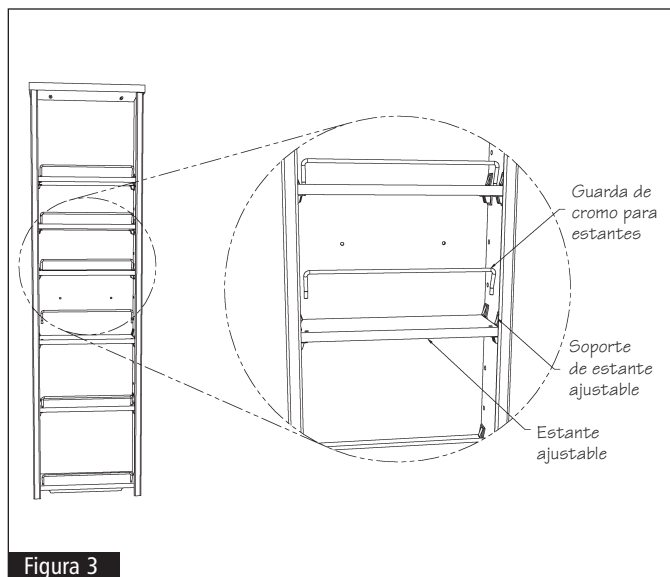


Figura 3

Ajuste de los estantes

Para ajustar los estantes, use una superficie plana, como un destornillador de cabeza plana, para presionar hacia adentro la lengüeta que se encuentra arriba de cada estante hasta que ya no se pueda ver la lengüeta y, luego, levante el estante. Vuelva a colocar las prensas y reemplace el estante.