

THESE INSTRUCTIONS SHOULD ONLY BE PRINTED USING ADOBE ACROBAT AND SHOULD NOT BE FAXED OR REPRODUCED ON A DIGITAL COPIER. AMERICAN WOODMARK CORPORATION PROVIDES THESE INSTRUCTIONS ON AN "AS IS" BASIS AND DISCLAIMS ANY AND ALL LIABILITY FOR ANY INACCURACIES, OMISSIONS OR TYPOGRAPHICAL ERRORS CAUSED BY THE USER'S EQUIPMENT OR BY ANY THIRD PARTY'S EQUIPMENT.

ESTAS INSTRUCCIONES SOLO SE DEBEN IMPRIMIR USANDO ADOBE ACROBAT Y NO SE DEBEN ENVIAR POR FAX NI SE DEBEN REPRODUCIR EN UNA COPIADORA DIGITAL. AMERICAN WOODMARK CORPORATION PROPORCIONA ESTAS INSTRUCCIONES "TAL COMO ESTAN" Y RENUNCIA A CUALQUIER Y A TODA RESPONSABILIDAD POR CUALQUIER FALTA DE PRECISION, OMISION O ERROR TIPOGRAFICO CAUSADO POR EL EQUIPO DEL USUARIO O POR EL EQUIPO DE TERCERAS PERSONAS.



**AMERICAN WOODMARK**  
C O R P O R A T I O N

## Installation Instructions

Read carefully before you begin installation

# Corner Sink Front

## For Use Between Two Base Cabinets

This kit provides decorative and functional Corner Sink Front cabinets.

### Contents

- Corner Sink Frame Assembly
- Toe Kick

### Tools Needed

- Phillips Screwdriver
- Drill
- 3/32" Drill Bit
- Safety Glasses

### Additional Items Needed (not included)

- (4) #10 x 2-1/2" Pan/Truss Head Screws
- (4) #6 x 1" Pan Head Screws

## Procedure

- 1** Determine the base cabinets which the Corner Sink Front is to be installed to. Hold/clamp the Corner Sink Front frame into place, making sure that the face of the unit is flush with the face of the base cabinets on each side and flush with the top edge of frames. Drill two 3/32" diameter attachment holes on each side through the vertical and into the base cabinet frame vertical, 1/4" back from the face of the cabinet frame, making sure not to drill completely through the frame vertical of the base cabinets. See Figure 1.
- 2** Attach the Corner Sink Front frame to the base cabinets with screws (#10 x 2-1/2" pan head screws, not provided) in two places on each side of unit. See Figure 1.
- 3** Attach the Corner Sink Front toe kick to the base cabinet toe kicks with screws (#6 x 1" pan head screws or pin nails, not provided) in two places on each side of toe kick. See Figure 2.
- 4** Cut and install Corner Sink Front floor in base of unit (not provided).

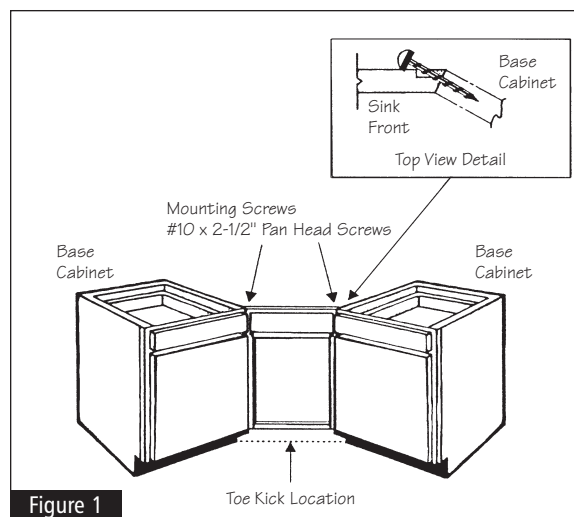


Figure 1

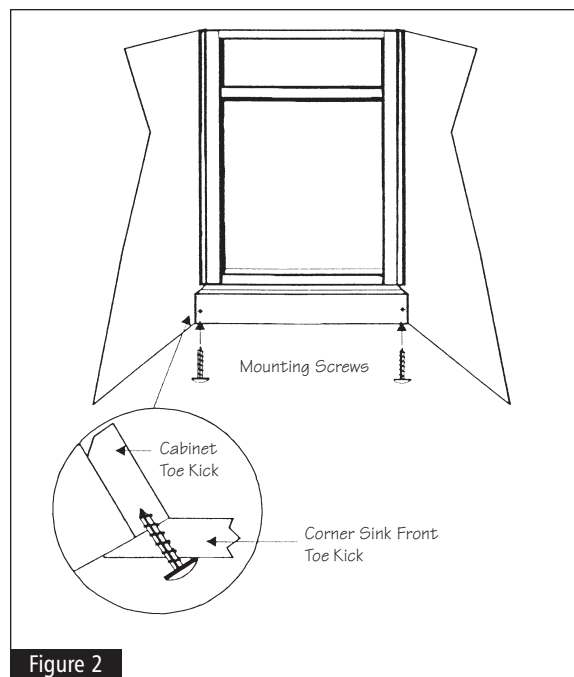


Figure 2

## Instrucciones de instalación

Lea con cuidado antes de comenzar la instalación

# Gabinete esquinero frontal para fregadero

Para usarse entre dos gabinetes de base

Este paquete contiene gabinetes para gabinete esquinero frontal para fregadero que son decorativos y funcionales.

### Contenido

- Conjunto del marco gabinete esquinero
- Pie

### Herramientas necesarias

- Destornillador Phillips
- Taladro
- Broca de 3/32"
- Gafas de seguridad

### Otros objetos necesarios (no incluidos)

- (4) Tornillos de cabeza plana y de armadura de n.º 10 x 2-1/2"
- (4) Tornillos de cabeza de armadura de n.º 6 x 1"

## Procedimiento

- 1** Determine en qué gabinetes de base se va a instalar la parte frontal del gabinete esquinero con fregadero. Sostenga (con una abrazadera, si es necesario) el marco de la parte frontal del gabinete esquinero con fregadero en el lugar que desea instalarlo, asegurándose de que la cara de la unidad esté alineada con la cara de los gabinetes de base en cada uno de los lados y con el borde superior de los marcos.

Perfore 2 orificios de 3/32" de diámetro en cada uno de los lados atravesando la vertical y penetrando en la vertical del marco del gabinete de base, a 1/4" del lado posterior de la cara del marco de gabinete, asegurándose de no perforar toda la vertical del marco de los gabinetes base. Vea la figura 1.

- 2** Fije el marco de la parte delantera del gabinete esquinero fregadero a los gabinetes de base con tornillos (cabeza plana de n.º 10 x 2-1/2", no incluidos) en dos lugares en cada lado de la unidad. Vea la figura 1

- 3** Fije la entrada para los pies en la parte delantera del gabinete esquinero con fregadero a los pies de los gabinetes de base con tornillos (de cabeza plana o clavos de seguridad de n.º 6 x 1", no incluidos) en dos lugares en cada lado de la entrada para los pies. Vea la figura 2.

- 4** Corte e instale el piso del gabinete esquinero frontal para fregadero en la base de la unidad (no se incluye).

