

THESE INSTRUCTIONS SHOULD ONLY BE PRINTED USING ADOBE ACROBAT AND SHOULD NOT BE FAXED OR REPRODUCED ON A DIGITAL COPIER. AMERICAN WOODMARK CORPORATION PROVIDES THESE INSTRUCTIONS ON AN "AS IS" BASIS AND DISCLAIMS ANY AND ALL LIABILITY FOR ANY INACCURACIES, OMISSIONS OR TYPOGRAPHICAL ERRORS CAUSED BY THE USER'S EQUIPMENT OR BY ANY THIRD PARTY'S EQUIPMENT.

ESTAS INSTRUCCIONES SOLO SE DEBEN IMPRIMIR USANDO ADOBE ACROBAT Y NO SE DEBEN ENVIAR POR FAX NI SE DEBEN REPRODUCIR EN UNA COPIADORA DIGITAL. AMERICAN WOODMARK CORPORATION PROPORCIONA ESTAS INSTRUCCIONES "TAL COMO ESTAN" Y RENUNCIA A CUALQUIER Y A TODA RESPONSABILIDAD POR CUALQUIER FALTA DE PRECISION, OMISION O ERROR TIPOGRAFICO CAUSADO POR EL EQUIPO DEL USUARIO O POR EL EQUIPO DE TERCERAS PERSONAS.

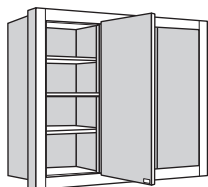


AMERICAN WOODMARK
C O R P O R A T I O N

Installation Instructions

Read carefully before you begin installation

TV3030 and TV3630 Mirror Door Installation



This kit allows you to install mirror doors in the TV3030 and TV3630 cabinets.

Contents

- (1) TV3030 or TV3630 Cabinet
- (3) Mirror Doors
- (3) Sets of Hinges
- (6) Plastic Bushings
- (3) Striker Plates/Door Pulls
- (3) Foam Liners

Tools Needed

- Phillips Screwdriver
- Hammer
- Safety Glasses

Procedure

1 Gently tap the plastic bushings into the top and bottom of the face frame. See Figure 1.

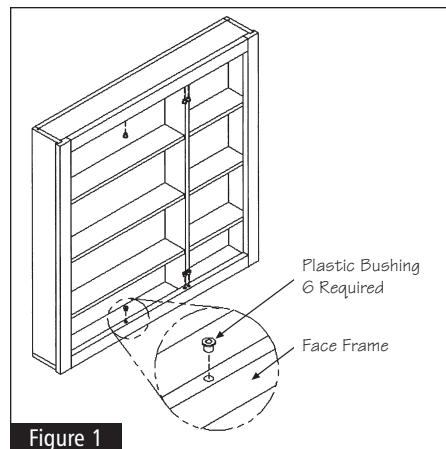


Figure 1

2 Place hinges into the plastic bushings that were installed in Step 1. Be sure that the hinges are oriented so that the set screws are towards the inside of the cabinet. See Figure 2.

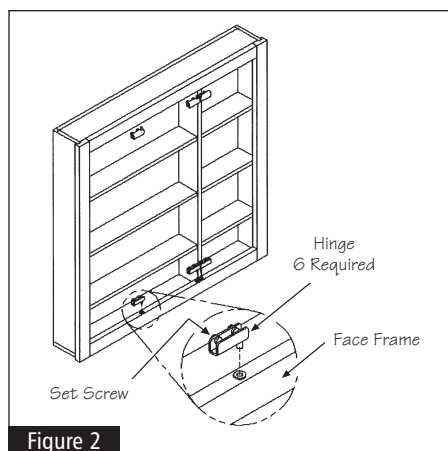


Figure 2

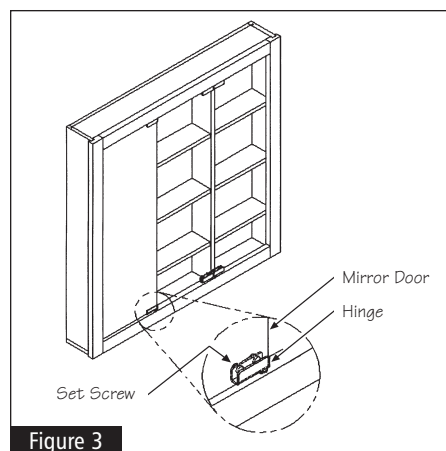


Figure 3

3 Insert the doors into the hinges so that the edge of the door is flush with the edge of the hinge. Tighten the set screws on the back of the hinge being careful not to over tighten the set screws. This may damage the door. See Figure 3.

4 Check the spacing (approximately 1/8") between the mirror doors. Make adjustments as needed.

5 Peel off the paper backing from the foam liner and wrap the liner around the bottom edge of the door flush with the edge that is furthest away from the hinge. See Figure 4.

6 Push the striker plate/door pull onto the foam liner. The striker plate should be flush with the edge of the door. See Figure 4.

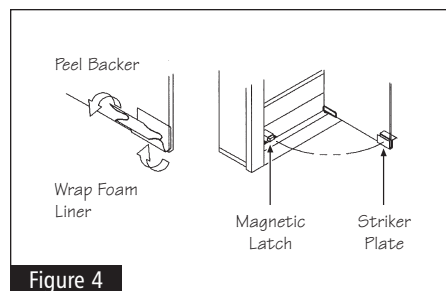
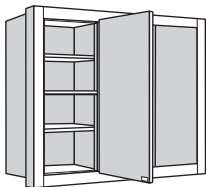


Figure 4

Instrucciones de instalación

Lea con cuidado antes de comenzar la instalación

Instalación de la puerta de espejo TV 3030 y TV 3630



Este juego le permite instalar puertas con espejo en los gabinetes TV 3030 y TV3630.

Contenido

- (1) Gabinete TV 3030 o TV 3630
- (3) Puertas con espejo
- (3) Juegos de bisagras
- (6) Cojinetes de plástico
- (3) Manijas
- (3) Revestimientos de espuma

Herramientas necesarias

- Destornillador Phillips
- Martillo
- Gafas de seguridad

Procedimiento

- 1** Introduzca los cojinetes de plástico en la parte superior e inferior del marco de la cara golpeándolos suavemente. Vea la figura 1.
- 2** Coloque las bisagras en los cojinetes de plástico que se instalaron en el paso 1, asegurándose de que aquéllas queden orientadas de modo que los tornillos apunten al interior del gabinete. Vea la figura 2.

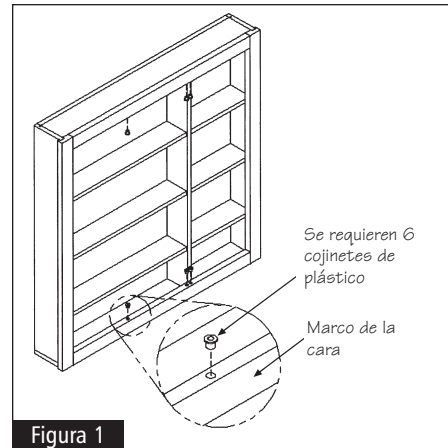


Figura 1

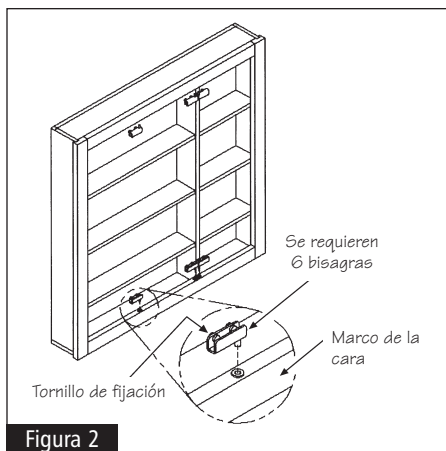


Figura 2

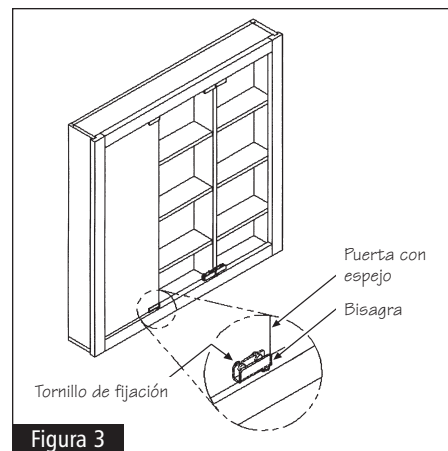


Figura 3

- 3** Inserte las puertas en las bisagras de modo que el borde de la puerta quede alineada con el borde de la bisagra. Apriete los tornillos que colocó en la parte posterior de la bisagra, teniendo cuidado de no apretarlos demasiado, ya que puede dañar la puerta. Vea la figura 3.
- 4** Revise la distancia que hay entre las puertas con espejo (aproximadamente 1/8"). Haga los ajustes necesarios.
- 5** Retire el papel protector del revestimiento de espuma y colóquelo alrededor del borde inferior de la puerta, alineándolo con el borde que esté más alejado de la bisagra. Vea la figura 4.
- 6** Inserte la manija en el revestimiento de espuma, teniendo cuidado de que quede alineado con el borde de la puerta. Vea la figura 4.

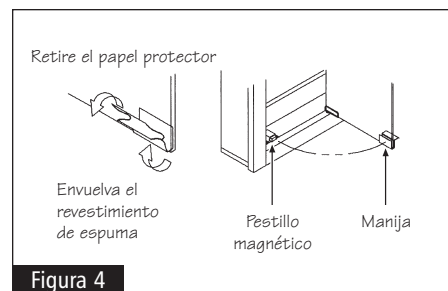


Figura 4