

THESE INSTRUCTIONS SHOULD ONLY BE PRINTED USING ADOBE ACROBAT AND SHOULD NOT BE FAXED OR REPRODUCED ON A DIGITAL COPIER. AMERICAN WOODMARK CORPORATION PROVIDES THESE INSTRUCTIONS ON AN "AS IS" BASIS AND DISCLAIMS ANY AND ALL LIABILITY FOR ANY INACCURACIES, OMISSIONS OR TYPOGRAPHICAL ERRORS CAUSED BY THE USER'S EQUIPMENT OR BY ANY THIRD PARTY'S EQUIPMENT.

ESTAS INSTRUCCIONES SOLO SE DEBEN IMPRIMIR USANDO ADOBE ACROBAT Y NO SE DEBEN ENVIAR POR FAX NI SE DEBEN REPRODUCIR EN UNA COPIADORA DIGITAL. AMERICAN WOODMARK CORPORATION PROPORCIONA ESTAS INSTRUCCIONES "TAL COMO ESTAN" Y RENUNCIA A CUALQUIER Y A TODA RESPONSABILIDAD POR CUALQUIER FALTA DE PRECISION, OMISION O ERROR TIPOGRAFICO CAUSADO POR EL EQUIPO DEL USUARIO O POR EL EQUIPO DE TERCERAS PERSONAS.



AMERICAN WOODMARK
C O R P O R A T I O N

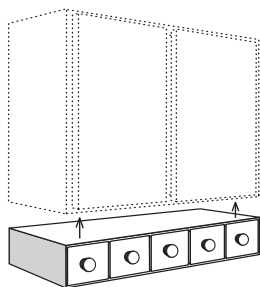
THESE INSTRUCTIONS SHOULD NOT BE FAXED OR REPRODUCED ON A DIGITAL COPIER. AMERICAN WOODMARK CORPORATION PROVIDES THESE INSTRUCTIONS ON AN "AS IS" BASIS AND DISCLAIMS ANY AND ALL LIABILITY FOR ANY INACCURACIES, OMISSIONS OR TYPOGRAPHICAL ERRORS CAUSED BY ANY THIRD PARTY'S EQUIPMENT. When you use these instructions, you are consenting to be bound by the provisions in this paragraph. These instructions provide an illustrative method for installing American Woodmark Corporation ("AWC") cabinets and/or accessories. AWC's instructions are not intended to address every possible contingency that might be encountered during installation or to endorse the use of any particular tools. AWC HEREBY EXPRESSLY DISCLAIMS ALL LIABILITY FOR ANY CLAIMS FOR INJURY OR DEATH RELATED TO OR BASED UPON THE USE OF THESE INSTALLATION INSTRUCTIONS AND ANY INSTALLATION INSTRUCTIONS OTHERWISE PROVIDED BY AWC.

Installation Instructions

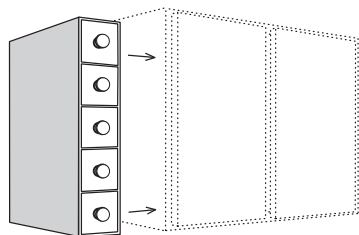
Read carefully before you begin installation

Spice Drawer Cabinet

For Use in Attaching Unit to Wall Cabinets Horizontally or Vertically



Horizontal Installation



Vertical Installation

Provides decorative and functional drawer space below or beside wall cabinets.

Contents

- Spice Drawer Cabinet Unit

Tools Needed

- Phillips Screwdriver
- Drill
- 5/32" Drill Bit
- Pencil
- Ruler
- Safety Glasses

Additional Items Needed (not included)

- (2) #10 x 2-1/2" Pan Head Screws
- (6) #6 x 1" Flat Head Screws

Procedure

- 1 HORIZONTALLY UNDER WALL CABINET:**
Determine the wall cabinets that the Spice Drawer Cabinet is to be installed under, and locate any wall studs in the area where the unit will be installed.
- 2** Remove the drawers from the Spice Drawer Cabinet.
- 3** Hold/clamp the Spice Drawer Cabinet into place, making sure that the face of the unit is flush with the face of the wall cabinets above.
- 4** Using the 5/32" drill bit, drill two attachment holes through the Spice Drawer Cabinet top and into the wall cabinet frame horizontal, 1/4" back from the face of the Spice Drawer Cabinet, making sure not to drill completely through the frame horizontal. See Figure 1.
- 5** Pre-drill and attach the Spice Drawer Cabinet to the wall with the #10 x 2-1/2" pan head screws in two places, preferably into the wall studs. DO NOT TIGHTEN SCREWS YET! See Figure 2.
- 6** Secure the Spice Drawer Cabinet to the wall cabinet above with the #6 x 1" flat head screws in the locations drilled in Step 4.
- 7** Tighten the screws placed through the back in Step 5.
- 8** Place the drawers back into the Spice Drawer Cabinet. Drawer knobs may need to be removed and oriented correctly. It is now ready to use.

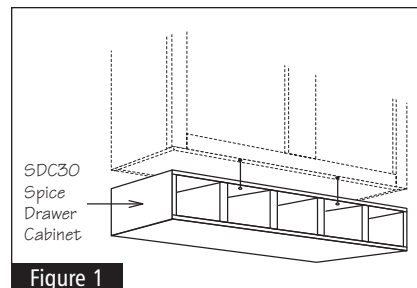


Figure 1

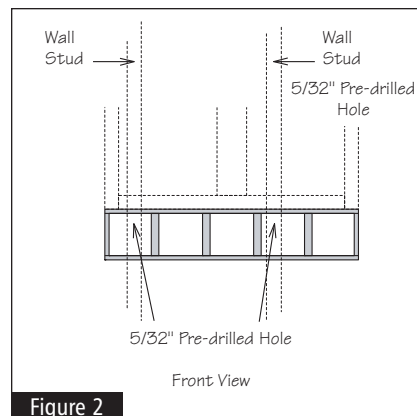


Figure 2

See other side for installing the Spice Drawer Cabinet in a vertical position.

Spice Drawer Cabinet

Procedure

1 VERTICALLY BESIDE WALL CABINET:

Determine the wall cabinet(s) that the Spice Drawer Cabinet is to be installed adjacent to and locate any wall studs in the area where the unit will be installed.

2 Remove the drawers from the Spice Drawer Cabinet.

3 Hold/clamp the Spice Drawer Cabinet into place, making sure that the face of the unit is flush with the face of the adjacent wall cabinet(s) and along the bottom edge.

4 Using the 5/32" drill bit, drill two attachment holes through the Spice Drawer Cabinet side and into the wall cabinet frame vertical, 1/4" back from the face of the Spice Drawer Cabinet, making sure not to drill completely through the frame vertical See Figure 1.

NOTE: IF there are not any wall studs in the wall where the Spice Drawer Cabinet will be installed, move to Step 6.

5 Pre-drill and attach the Spice Drawer Cabinet to the wall with the #10 x 2-1/2" Pan Head Screws in two places, preferably into the wall studs. **DO NOT TIGHTEN SCREWS YET!** See Figure 2.

6 Secure the Spice Drawer Cabinet to the adjacent wall cabinet(s), with the #6 x 1" Flat Head Screws in the locations drilled in Step 4. See Figure 2.

7 Tighten the screws placed through the back in Step 5.

8 Place the drawers back into the Spice Drawer Cabinet. Drawer knobs may need to be removed and oriented correctly. It is now ready to use.

See other side for installing the Spice Drawer Cabinet in a horizontal position.

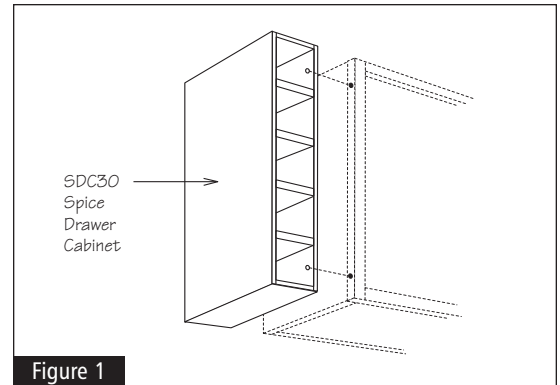


Figure 1

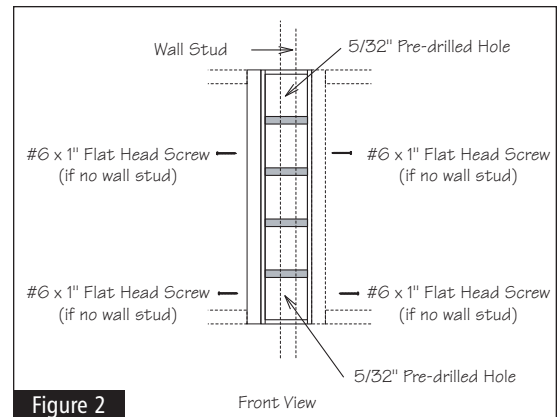


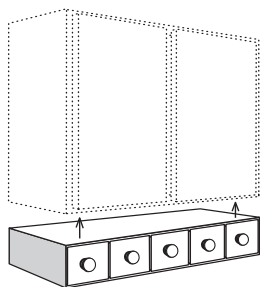
Figure 2

Instrucciones de instalación

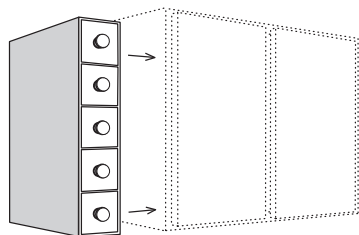
Lea con cuidado antes de comenzar la instalación

Gabinete con cajones para especias

Para usarse al fijar la unidad a los gabinetes de pared de manera horizontal o vertical



Instalación horizontal



Instalación vertical

Le brinda espacio en cajones decorativos funcionales debajo o al lado de los gabinetes de pared.

Contenido

- Gabinete con cajones para especias

Herramientas necesarias

- Destornillador Phillips
- Taladro
- Broca de 5/32"
- Lápiz
- Regla
- Gafas de seguridad

Otros objetos necesarios (no incluidos)

- (2) Tornillos de cabeza plana de n.º 10 x 2-1/2"
- (6) Tornillos de cabeza plana de n.º 6 x 1"

Procedimiento

1 DE MANERA HORIZONTAL DEBAJO DEL GABINETE DE PARED

Determine los gabinetes de pared debajo de los cuales se va instalar el gabinete con cajones para especias y ubique los montantes de la pared en el área en que se va instalar la unidad.

2

Retire los cajones del gabinete con cajones para especias.

3

Sostenga el gabinete con cajones para especias en su lugar, asegurándose de que la cara de la unidad esté alineada con la cara de los gabinetes de pared.

4

Usando la broca de 5/32", haga dos agujeros a través de la parte superior del gabinete con cajones para especias, penetrando en el borde horizontal del marco del gabinete de pared a 1/4" de la cara del primero, asegurándose de no atravesar el borde horizontal del marco. Vea la figura 1.

5

Previamente haga agujeros y fije el gabinete con cajones para especias a la pared con los tornillos de cabeza plana de n.º 10 x 2-1/2" en dos lugares, de preferencia en los montantes de la pared. AUN NO APRIETE LOS TORNILLOS. Vea la figura 2.

6

Asegure el gabinete con cajones para especias al gabinete de pared que está por encima del primero con los tornillos de cabeza plana de n.º 6 x 1" en los lugares que perforó en el paso 4.

7

Apriete los tornillos que colocó a través de la parte posterior en el paso 5.

8

Vuelva a colocar los cajones en el gabinete con cajones para especias. Es posible que tenga que retirar y orientar correctamente las manijas de los cajones. Ya está listo para usarse.

Vea el otro lado para instalar el gabinete con cajones para especias en posición vertical.

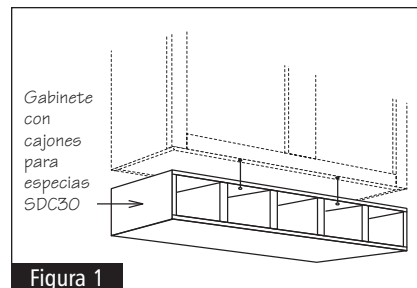


Figura 1

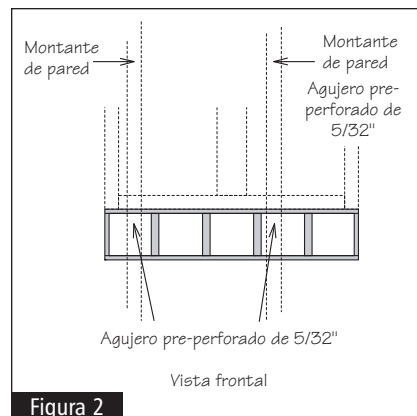


Figura 2

Gabinete con cajones para especias

Procedimiento

- 1 DE MANERA VERTICAL AL LADO DEL GABINETE DE PARED:**
Determine el gabinete o gabinetes de pared al lado de los cuales se va instalar el gabinete con cajones para especias y ubique los montantes de la pared en el área en que se va instalar la unidad.
- 2** Retire los cajones del gabinete con cajones para especias.
- 3** Sostenga el gabinete con cajones para especias en su lugar asegurándose de que la cara de la unidad esté alineada con la cara del gabinete o gabinetes de pared adyacentes y a lo largo del borde inferior.
- 4** Usando la broca de 5/32", haga dos agujeros a través de la parte lateral del gabinete con cajones para especias, penetrando en el borde vertical del marco del gabinete de pared a 1/4" de la cara del primero, asegurándose de no atravesar el borde vertical del marco. Vea la figura 1.
NOTA: Si no hay montantes en la pared en la que va instalar el gabinete con cajones para especias, pase al paso 6.
- 5** Previamente haga agujeros y fije el gabinete con cajones para especias a la pared con los tornillos de cabeza plana n.º 10 x 2-1/2" en dos lugares, de preferencia en los montantes de la pared. AUN NO APRIETE LOS TORNILLOS. Vea la figura 2.
- 6** Asegure el gabinete con cajones para especias al gabinete o gabinetes adyacentes con los tornillos de cabeza plana n.º 6 x 1" en los lugares que perforó en el paso 4. Vea la figura 2.
- 7** Apriete los tornillos que colocó a través de la parte posterior en el paso 5.
- 8** Coloque los cajones en el gabinete con cajones para especias. Es posible que tenga que retirar y orientar correctamente las manijas de los cajones. Ya está listo para usarse.

Vea el otro lado para instalar el gabinete con cajones para especias en posición horizontal.

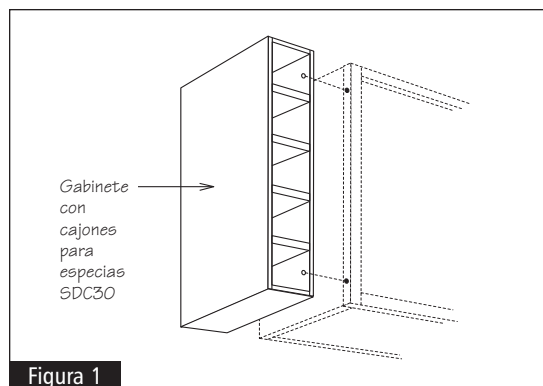


Figura 1

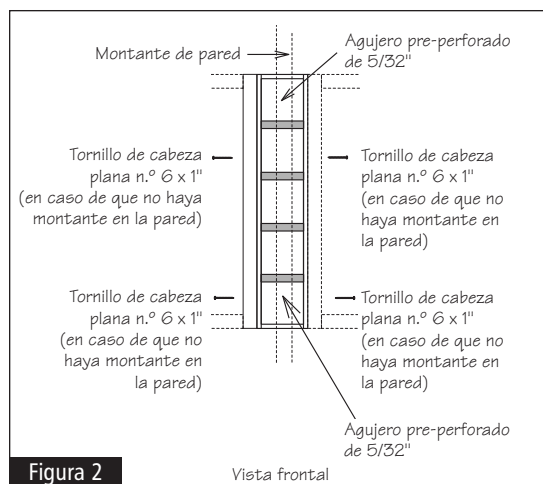


Figura 2